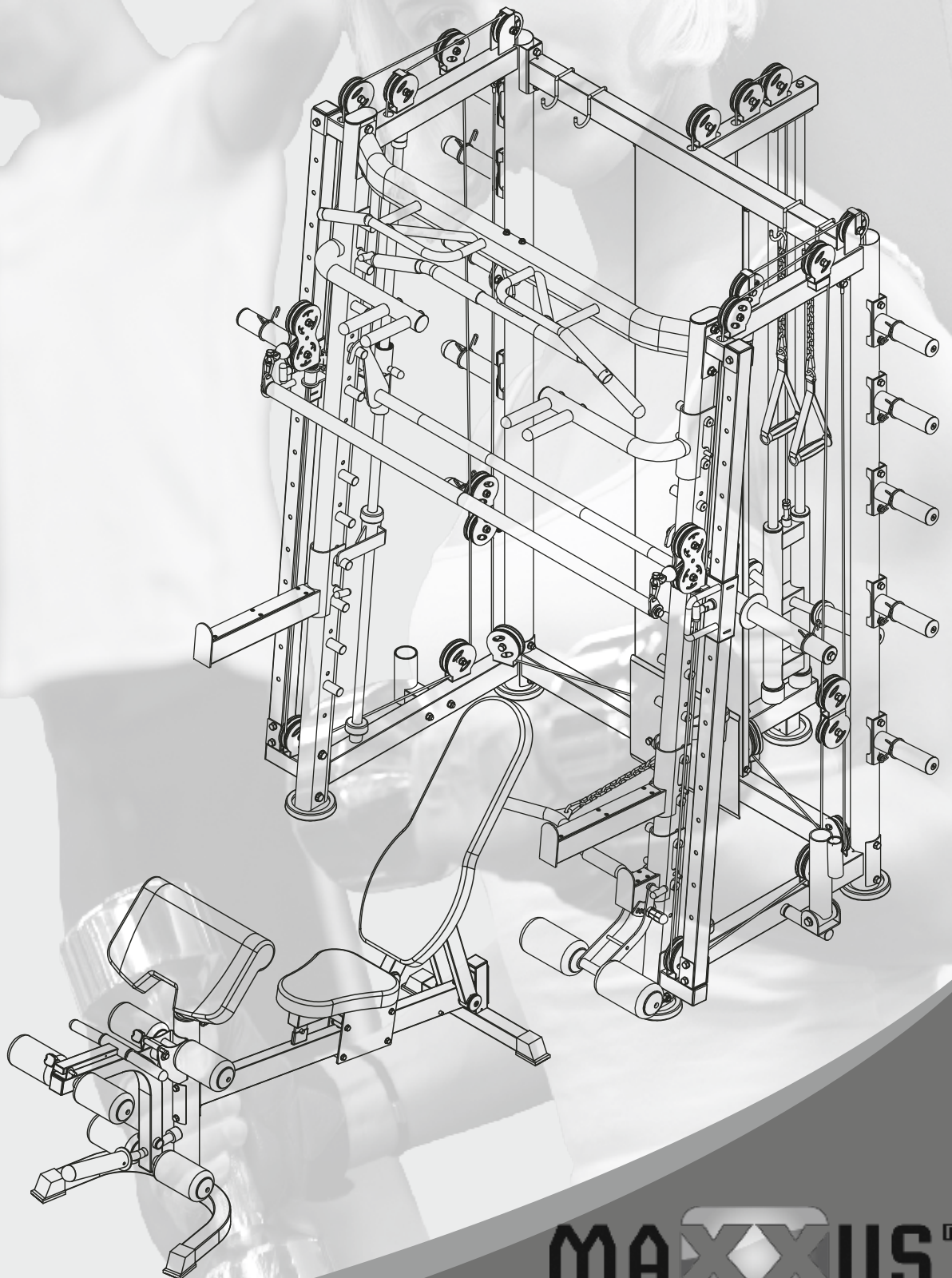


MAXXUS[®]

Multipresse 10.1

Montageanleitung



MAXXUS[®]

Index	2
Sicherheitshinweise	3
Lieferumfang	4 - 6
Befestigungsmaterial - Multipresse	7 - 9
Teileliste - Multipresse	10 - 11
Montage - Multipresse	11 - 34
Montage - Trainingsbank	35 - 39
Explosionszeichnung - Trainingsbank	40
Teileliste - Trainingsbank	41
Pflege, Reinigung & Wartung	42
Entsorgung	42
Empfohlenes Zubehör	42
Trainingsempfehlungen	43 - 44
Notizen	45 - 46
Gewährleistung	47
Garantiebedingungen - private Nutzung	48
Garantiebedingungen - gewerbliche Nutzung	49
Registrierung	50
Reparaturauftrag / Schadensmeldung	51

Version 2.0

Bevor Sie mit der Montage und dem ersten Training beginnen, machen Sie sich bitte unbedingt mit der gesamten Bedienungsanleitung, insbesondere den Sicherheitsinformationen, den Wartungs- & Reinigungsinformationen und den Trainingsinformationen vertraut. Sorgen Sie auch dafür, dass jeder der dieses Trainingsgerät nutzt, ebenfalls mit diesen Informationen vertraut ist und diese beachtet. Bewahren Sie diese Anleitung zur Information, Wartungs- und Reinigungsarbeiten oder Ersatzteilbestellungen sorgsam auf.

Halten Sie unbedingt die Wartungs- und Sicherheitsanweisungen dieser Anleitung exakt ein.

Dieses Trainingsgerät darf ausschließlich für seinen bestimmten Einsatz, das heißt für das Körpertraining erwachsener Personen genutzt werden.

Eine zweckentfremdete Nutzung ist unzulässig und kann möglicherweise ein Risiko für Unfälle, Schäden der Gesundheit oder die Beschädigungen des Trainingsgerätes bewirken. Der Vertreiber kann nicht für Schäden verantwortlich gemacht werden, die durch eine unsachgemäße und nicht bestimmungsgemäße Handhabung verursacht werden.

Trainingsumgebung

- Wählen Sie eine Stellfläche, die Ihnen auf allen Seiten des Trainingsgerätes optimalen Freiraum und größtmögliche Sicherheit bietet.
- Beachten Sie bei der Auswahl der Stellfläche, das die Belastbarkeit des Bodens bzw. Untergrundes ausreichend ist.
- Achten Sie auf eine gute Belüftung und optimale Sauerstoffversorgung während des Trainings. Zugluft ist hierbei zu vermeiden.
- Als Stellfläche ist ein Bereich in stark frequentierten Räumen bzw. in unmittelbarer Nähe zu Hauptlaufrichtungen (Notausgänge, Türen, Durchgänge, etc.) nicht zulässig.
- Ihr Trainingsgerät ist nicht für eine Nutzung im Freien geeignet, deshalb ist die Lagerung und das Training mit Ihrem Gerät nur innerhalb temperierter, trockener und sauberer Räume möglich.
- Der Betrieb und die Lagerung Ihres Trainingsgerätes in Nassbereichen, wie z. B. Schwimmbädern, Saunen, etc. ist nicht möglich.
- Achten Sie darauf, dass Ihr Trainingsgerät während des Betriebes und im Ruhezustand immer auf einem befestigten, ebenen und sauberen Untergrund steht. Unebenheiten im Untergrund müssen entfernt bzw. ausgeglichen werden.
- Um empfindliche Böden, wie Holz, Laminat, Fliesen, etc. zu schonen und vor Beschädigungen wie Kratzern zu schützen, empfiehlt es sich **MAXXUS® Bodenschutzmatten** dauerhaft unter das Gerät zu legen.
- Achten Sie darauf, dass die Unterlage gegen ein mögliches Verrutschen gesichert ist.
- Stellen Sie das Trainingsgerät nicht auf helle oder weiße Teppichböden oder Teppiche, da die Standfüße des Gerätes abfärben können.
- Achten Sie darauf, dass Ihr Trainingsgerät nicht mit heißen Gegenständen in Kontakt kommt und ein ausreichender Sicherheitsabstand zu sämtlichen Wärmequelle, wie z. B. Heizung, Öfen, offene Kamine, etc. eingehalten wird.

Persönliche Sicherheitshinweise für das Training

- Sie sollten vor Beginn Ihres Trainings einen Gesundheitscheck bei Ihrem Arzt durchführen.
- Bei körperlichem Unwohlsein bzw. Atemproblemen beenden Sie das Training sofort.
- Beginnen Sie Ihr Trainingseinheiten immer mit einer niedrigen Belastung und steigern Sie diese im Verlauf Ihres Trainings gleichmäßig und schonend. Reduzieren Sie gegen Ende Ihrer Trainingseinheit die Belastung wieder.
- Achten Sie darauf, dass Sie während des Trainings geeignete Sportbekleidung und Sportschuhe tragen.
- Beachten Sie, dass weite Kleidungsstücke sich während des Trainings in beweglichen Bauteilen verfangen kann.
- Ihr Trainingsgerät kann ausschließlich nur von einer Person gleichzeitig benutzt werden.
- Prüfen Sie vor jedem Training, ob sich Ihr Gerät in einem einwandfreien Zustand befindet.
- Benutzen Sie Ihr Trainingsgerät niemals, wenn es Fehler oder Defekte aufweist.
- Selbständige Reparaturarbeiten können nur nach Absprache und Genehmigung durch unserer Serviceabteilung und ausgeführt werden. Hierbei dürfen nur Original-Ersatzteile verwendet werden.
- Unsachgemäße Reparaturen und bauliche Veränderungen (Anbau von nicht zulässigen Teilen, Demontage von Original-Bauteilen, etc.) sind nicht zulässig. Hierdurch kann die technische Sicherheit des Gerätes negativ beeinflusst werden und für den Benutzer Gefahren entstehen.
- Ihr Trainingsgerät muss nach jeder Nutzung gereinigt werden. Entfernen Sie insbesondere sämtliche Verunreinigungen, die durch Körperschweiß oder andere Flüssigkeiten hervorgerufen wurden.
- Ihr Trainingsgerät ist für die Nutzung durch Kinder nicht geeignet.
- Während des Trainings müssen Dritte - insbesondere Kinder und Tiere - einen ausreichenden Sicherheitsabstand einhalten.
- Prüfen Sie vor jedem Training ob sich Gegenstände unter Ihrem Trainingsgerät oder dem Trainingsbereich befinden und entfernen Sie diese in jedem Fall. Trainieren Sie niemals mit Ihrem Trainingsgerät, wenn sich Gegenstände darunter befinden.
- Achten Sie immer darauf, dass Ihr Trainingsgerät nicht von Kindern als Spielzeug oder Klettergerät zweckentfremdet wird.
- Achten Sie darauf, dass Sie und Dritte niemals Körperteile in die Nähe von beweglichen Mechanismen bringen.
- Weisen Sie Personen, insbesondere Kinder, die während des Trainings anwesend sind, auf eine mögliche Gefährdung während des Trainings hin. Dies gilt besonders für den Bewegungsraum von Gewichtsscheiben des Gewichtsblokes oder von Hantelscheiben.
- Überprüfen Sie in regelmäßigen Abständen (mindestens einmal pro Monat) alle Bauteile und den sicheren Sitz von Schrauben und Muttern.

Die Konstruktion dieses Trainingsgerätes beruht auf dem aktuellsten technischen und sicherheitstechnischen Stand.

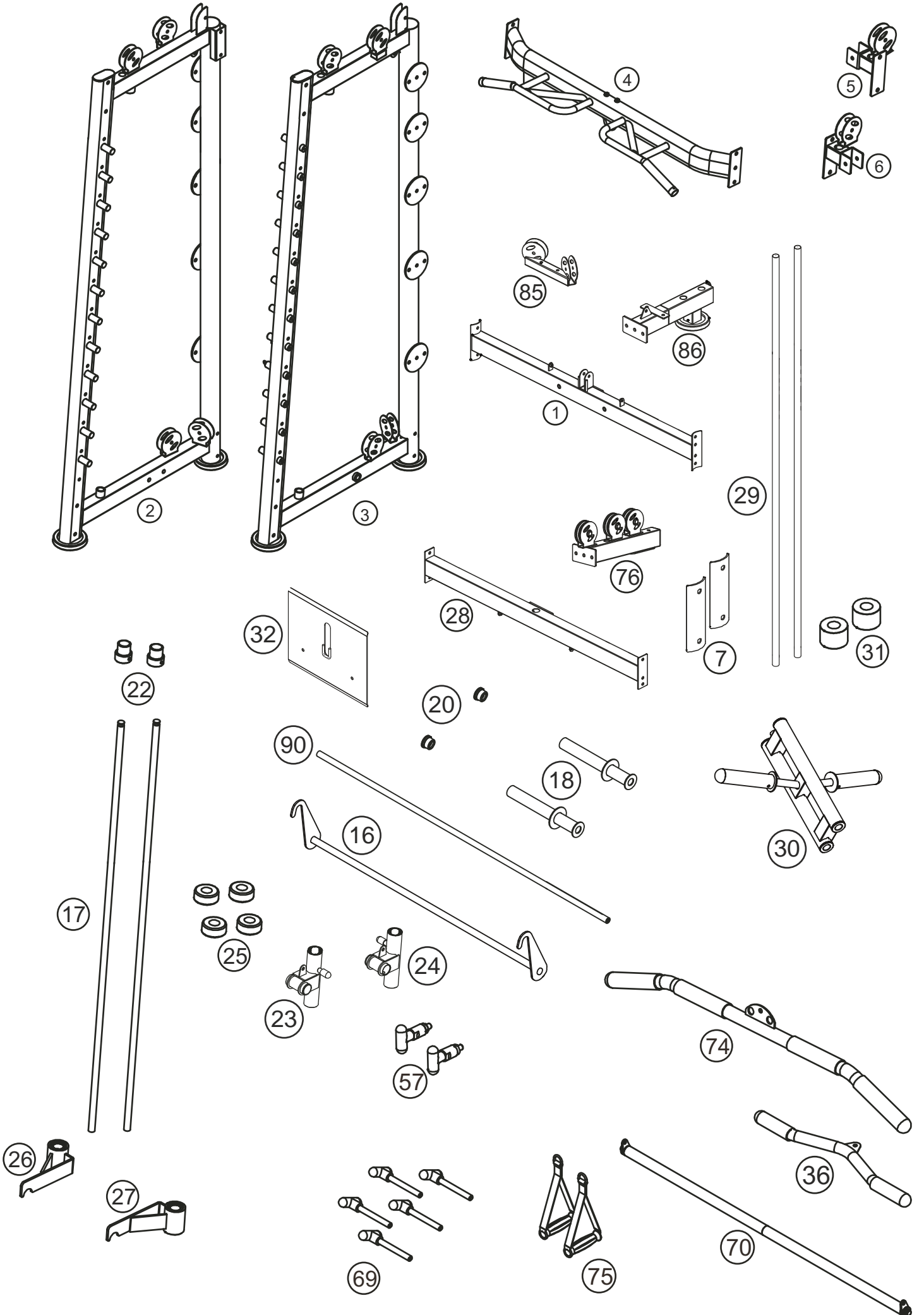
Dieses Trainingsgerät sollte ausschließlich von erwachsenen Personen genutzt werden!

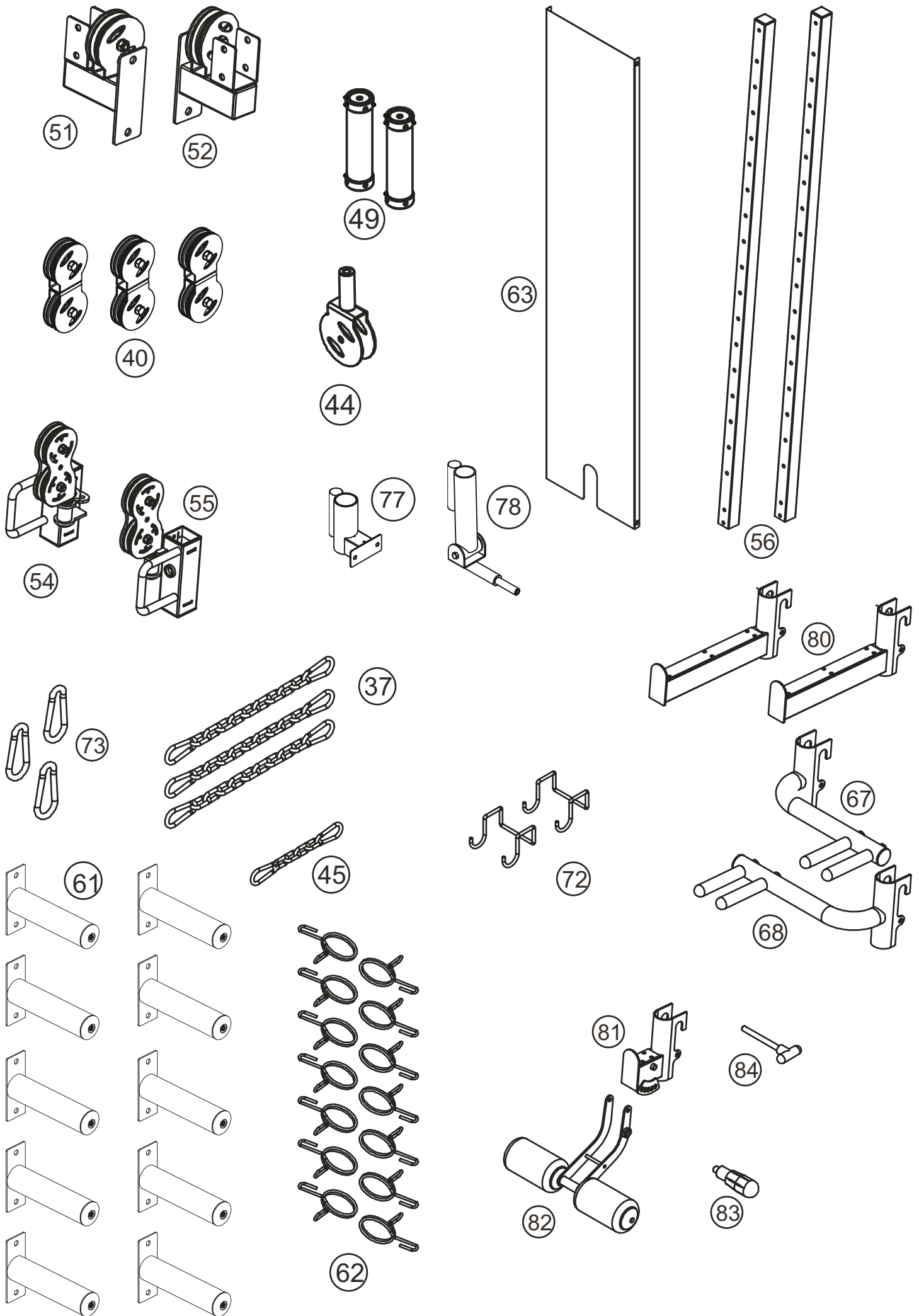
Extremes, falsches und/oder ungeplantes Training kann zu Gesundheitsschäden führen!

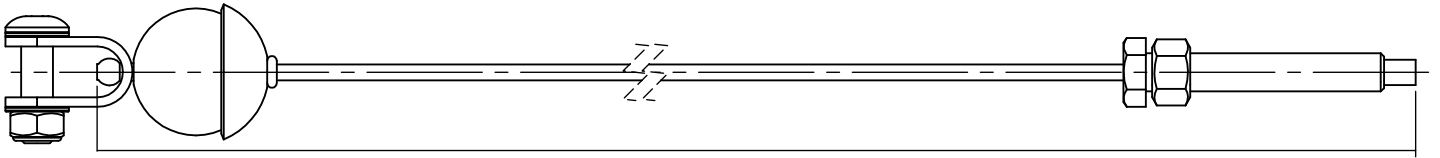
Alle hier nicht beschriebenen bzw. erläuternden Manipulationen oder Eingriffe am Gerät können eine Beschädigung des Trainingsgerätes bewirken oder eine Gefährdung für Personen bedeuten.

Bei Fragen oder im Zweifelsfall wenden Sie sich bitte an Ihren Fachhändler oder das MAXXUS Serviceteam. Diese helfen Ihnen gerne weiter.

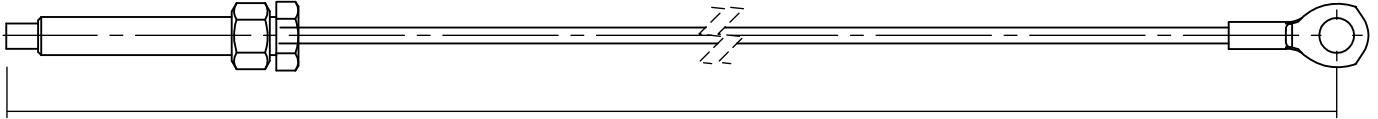
Lieferumfang - Multipresse



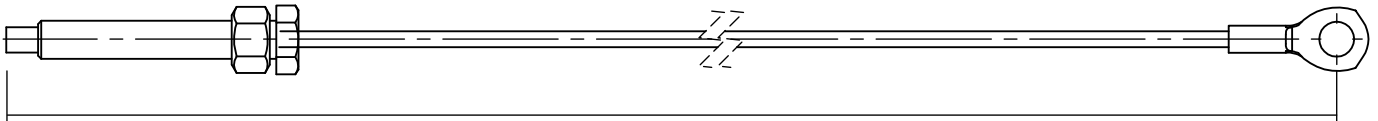




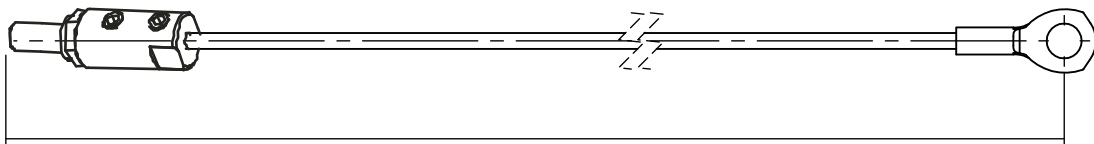
Zugseil (39) - Länge 4.430 mm



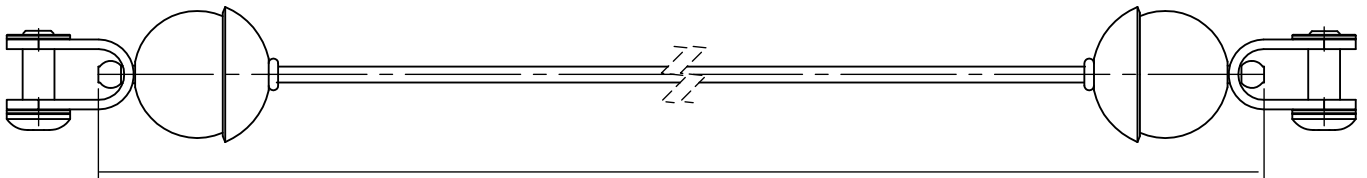
Zugseil (42) - Länge 1.860 mm



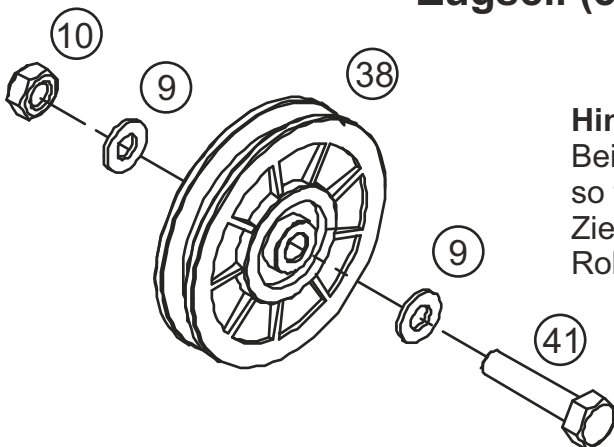
2x Zugseil (47) - Länge 2.380 mm



2x Zugseil (58) - Länge 3.580 mm



Zugseil (59) - Länge 10.690 mm



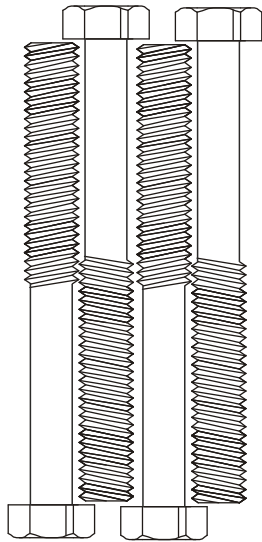
Hinweis:

Bei der Montage der Rollen (38) ziehen Sie die Schraube nur so fest an bis die Mutter greift.

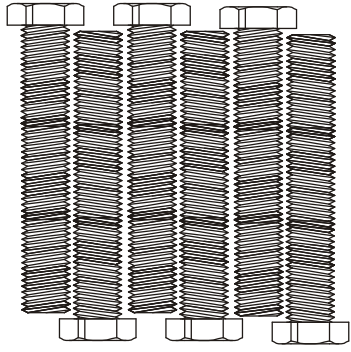
Ziehen Sie die Schraube nicht zu fest an, da andernfalls die Rolle blockieren kann.

Teil	Bezeichnung	Größe	Menge
9	Unterlegscheibe	Ø10	50
10	Sicherungsmutter	M10	25
38	Rolle	Ø95xØ10,5	25
41	Sechskantschraube	M10x45	25

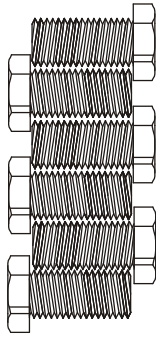
Multipresse MAXXUS® 10.1



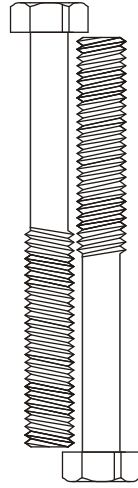
M10x100 4PCS (8)



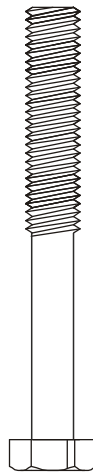
M10x70 6PCS (53)



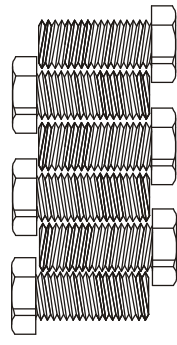
M10x20 6PCS (34)



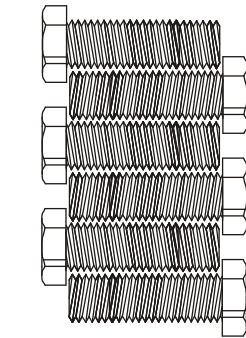
M10x75 2PCS (71)



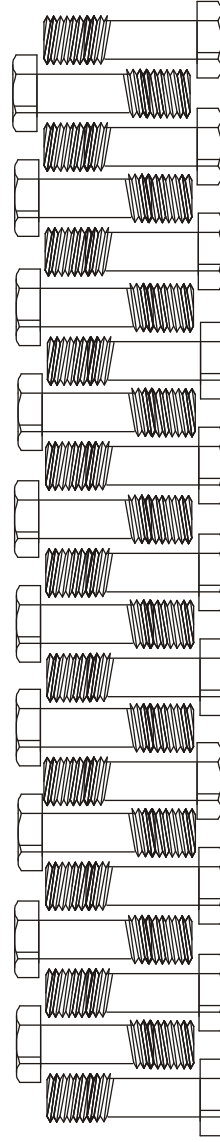
M10x95 1PCS (35)



M10x25 6PCS (33)

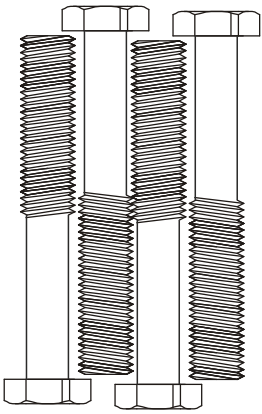


M10x50 6PCS (46)

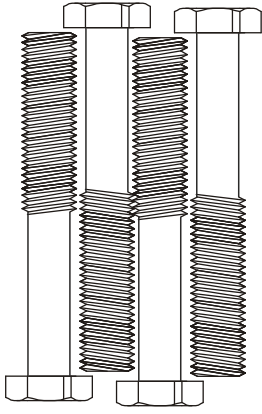


M10x45 21PCS (41)

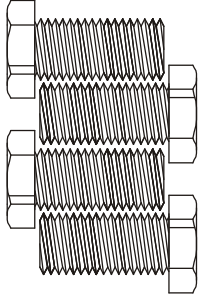
Multipresse MAXXUS® 10.1



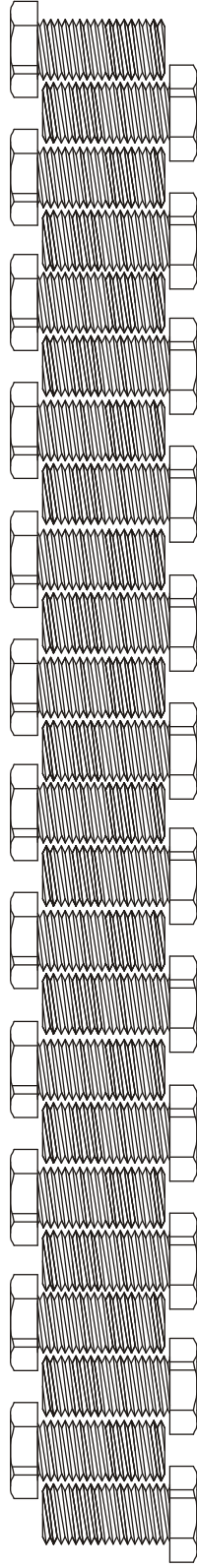
M12x70 4PCS (50)



M12x75 4PCS (11)



M12x30 4PCS (60)



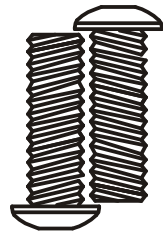
M12x30 24PCS (64)



M8x10 4PCS (21)



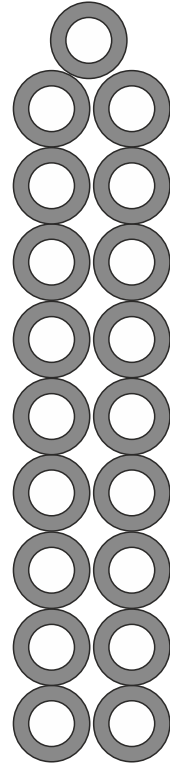
Ø8 4PCS (65)



M12x75 4PCS (11)

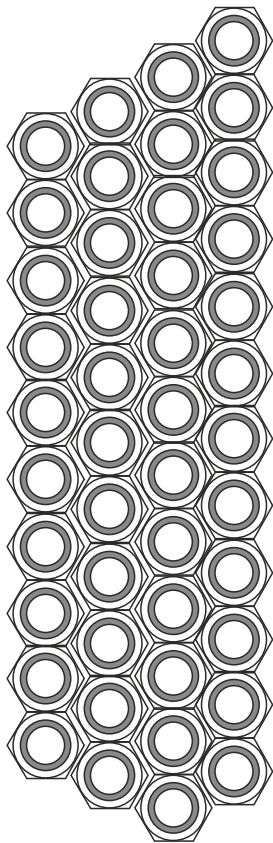


Ø12 6PCS (87)

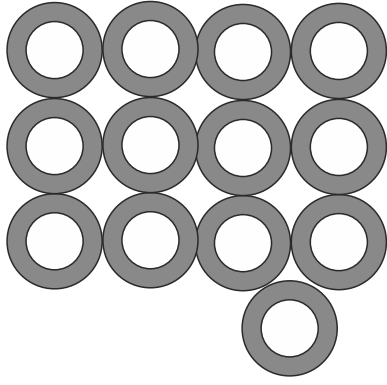


Ø10 97PCS (9)

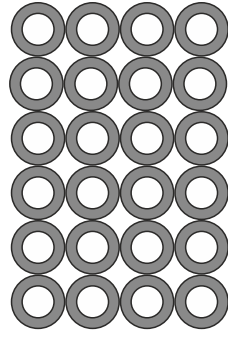
Multipresse MAXXUS® 10.1



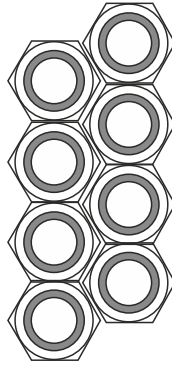
M10 45PCS (10)



Ø12 26PCS (12)



Ø8 24PCS (66)



M12 8PCS (13)



17-19 2PCS



4MM 1PCS

8MM 1PCS



14-17 1PCS

Teilleiste - Multipresse

Teil	Bezeichnung	Menge	Teil	Bezeichnung	Menge
1	T-Rahmen, unten	1	36	Zugstange, kurz	1
2	Seitenrahmen, links	1	37	Kette mit Karabinerhaken, lang	3
3	Seitenrahmen, rechts	1	38	Rolle Ø95xØ10,5x24,4	25
4	Klimmzug-Querträger	1	39	Zugseil - Länge 4.430mm	1
5	Rollenhalter, links	1	40	Doppelrolle	3
6	Rollenhalter, rechts	1	41	Sechskantschraube M10x45	21
7	Halteplatte	2	42	Zugseil - Länge 1.860mm	1
8	Sechskantschraube M10x100	4	43	---	--
9	Unterlegscheibe Ø10	97	44	Einzelrollenhalter	1
10	Sicherungsmutter M10	45	45	Kette mit Karabinerhaken, kurz	1
11	Sechskantschraube M12x75	4	46	Sechskantschraube M10x50	6
12	Unterlegscheibe Ø12	26	47	Zugseil - Länge 2.380mm	2
13	Sicherungsmutter M12	8	48	Seilfixierung	4
14	Sicherungsmutter Ø25xM12x35	24	49	Zuggewicht	2
15	Sicherungsstift Ø25x98xM12	24	50	Sechskantschraube M12x70	4
16	Hantelstange	1	51	Rollenhalter, links	1
17	Führungsrohr Ø25x1.850mm	2	52	Rollenhalter, rechts	1
18	Gewichtshülse	2	53	Sechskantschraube M10x70	6
19	Sechskantschraube M12x25	2	54	Führungsrahmen m. Doppelrolle, li.	1
20	Endstück, rund	2	55	Führungsrahmen m. Doppelrolle, re.	1
21	Innensechskantschraube M8x10	2	56	Führungsrohr, rechteckig	2
22	Fixierungshülse	2	57	T-Sicherungsstift	2
23	Führungselement, links	1	58	Zugseil - Länge 3.580mm	2
24	Führungselement, rechts	1	59	Zugseil - Länge 10.690mm	1
25	Gummidämpfer Ø60xØ58xØ26x25	4	60	Sechskantschraube M12x30	4
26	Sicherungshaken, link	1	61	Hantelscheibenhalter	10
27	Sicherungshaken, rechts	1	62	Federverschluss	14
28	T-Querträger	1	63	Abdeckungsplatte	1
29	Führungsrohr, hinten	2	64	Sechskantschraube M8x20	24
30	Gewichtsschlitten	1	65	Federscheibe Ø8	4
31	Gummidämpfer Ø60xØ27x42	2	66	Unterlegscheibe Ø8	24
32	Fußplatte	1	67	Dip/Liegestützgriff, links	1
33	Sechskantschraube M10x25	7	68	Dip/Liegestützgriff, rechts	1
34	Sechskantschraube M10x20	6	69	T-Sicherungsstift Ø10x75	5
35	Sechskantschraube M10x95	1	70	Zug-/Drückstange	1

Teilleiste - Multipresse

Teil	Bezeichnung	Menge
71	Sechskantschraube M10x75	2
72	Hakenhalter	2
73	Karabinerhaken	3
74	Zugstange, lang	1
75	Zuggriff	2
77	Hantelstangen-Halter, fix	1
78	Hantelstangen-Halter, beweglich	1
79	Unterlegscheibe, groß	2
80	Ablage, lang	2
81	Halter für Beifixierung	1
82	Beinhalter mit Rundpolster	1
83	Federverschluß-Griff mit Gewinde	1
84	T-Sicherungsstift Ø10x100	1
85	Rollenführung	1
86	Standfuß, hinten	1
87	Federscheibe Ø12	6
90	Basisrohr d. Langhantelstange	1

Montage - Multipresse

Packen Sie alle Teile des Lieferumfanges vorsichtig aus. Greifen Sie hierbei unbedingt auf die Hilfe einer zweiten Person zurück, da einige Bauteile Ihres Trainingsgerätes sperrig und schwer sind. Führen Sie die Montage sorgsam aus, da Beschädigungen bzw. Mängel, die aufgrund von Montagefehlern entstanden sind, in **keinem** Fall durch die Gewährleistung bzw. Garantie abgedeckt werden. Lesen Sie deshalb die Anleitung vor der Montage genau durch, halten Sie die Abfolge der Montageschritte exakt ein und befolgen Sie die Anweisungen der einzelnen Montageschritte. Die Montage des Trainingsgerätes muss gewissenhaft von erwachsenen Personen durchgeführt werden.

Führen Sie die Montage Ihres Trainingsgerät an einem Ort aus, der eben, sauber und frei von, bei der Montage behindernden Gegenständen ist. Führen Sie die Montage mit zwei Personen aus. Beachten Sie bitte, dass bei Montagearbeiten und bei jeder Benutzung von Werkzeugen ein mögliches Verletzungsrisiko immer vorliegt. Seien Sie daher immer sorgfältig und umsichtig bei der Montage dieses Trainingsgerätes.

Achten Sie bei den einzelnen Montageschritten darauf, dass Sie vorab alle Teile nur handfest miteinander verschrauben und erst wenn alle Bauteile passgenau sitzen die Schrauben festanziehen. Erst nach vollständig beendeter Montage Ihres Trainingsgerätes kann mit dem Training begonnen werden.

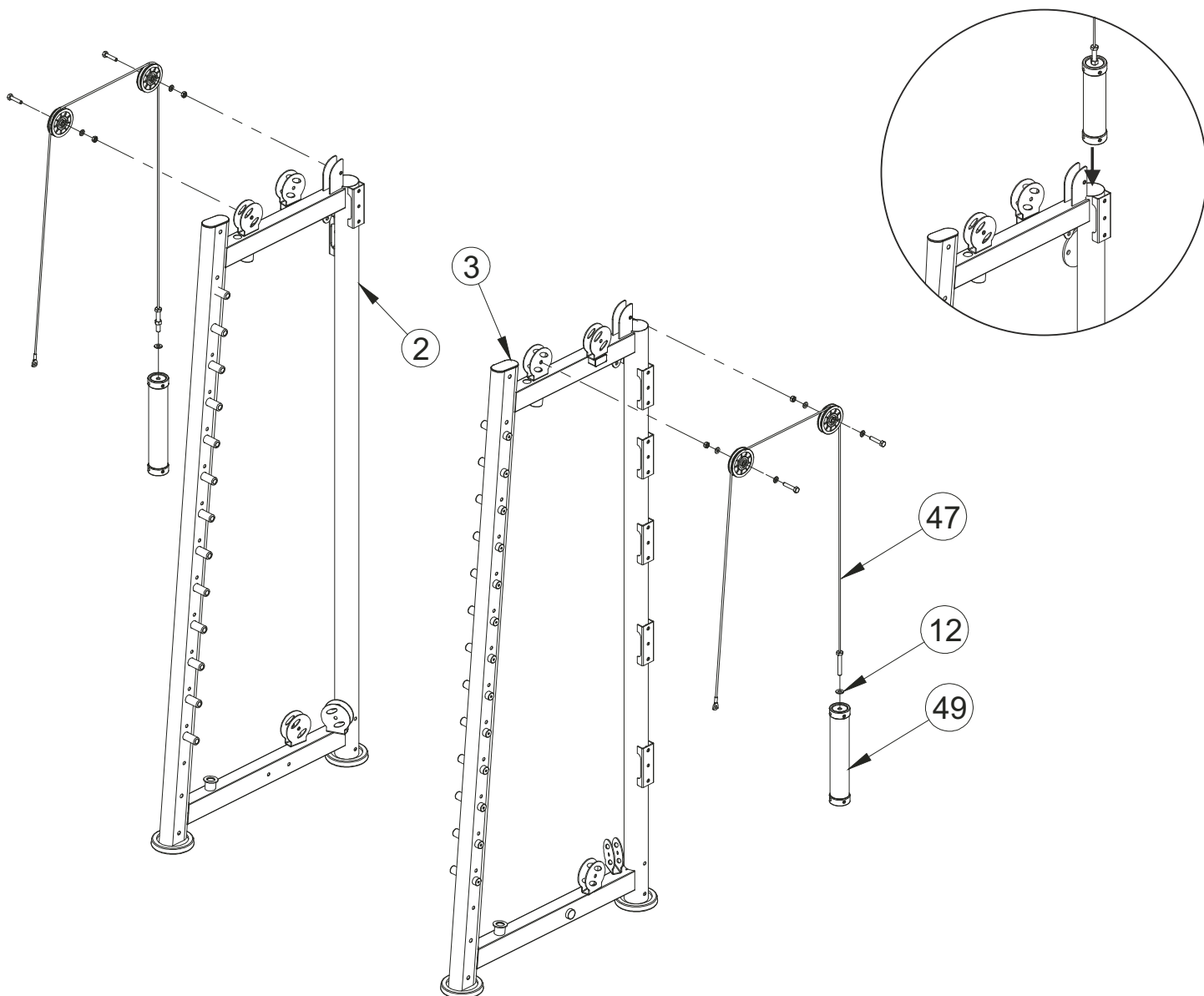
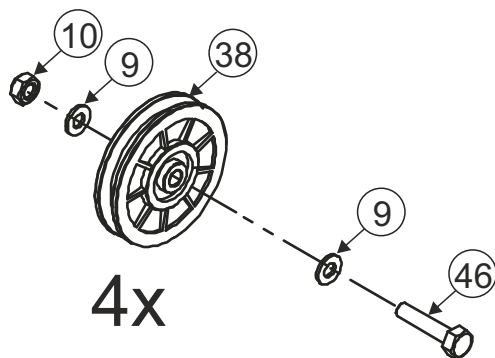
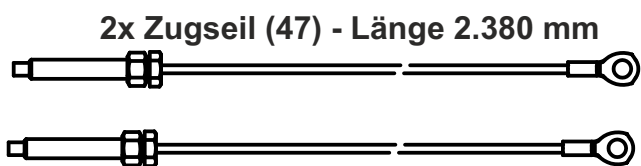
Montageschritt 1

Befestigen Sie die Zuggewichte (49) mit je einer Unterlegscheibe $\text{\O}12$ (12) an je einem Gewindeende der Zugseile (47). Führen Sie dann je ein Zuggewicht (49) in das hintere Rohr des linken und rechten Seitenrahmens (2-links/3-rechts) ein - siehe Kreisausschnitt.

Setzen Sie nun die beiden Rollen (38) mit je einer Sechskantschraube M10x50 (46), zwei Unterlegscheiben $\text{\O}10$ (9) und einer Sicherungsmutter M10 (10) in den beiden oberen Rollenhaltern des linken Seitenrahmens (2) ein. Beachten Sie hierbei unbedingt die Position der jeweiligen Seilführung (48).

Führen Sie nun das andere Ende (mit Öse) des Zugseils (47) durch die Seilführungen (48) und über die beiden soeben montierten Rollen (38). Führen Sie dann das Zugseil durch die Öffnung am linken Seitenrahmen nach unten.

Verfahren Sie nun ebenso mit der rechten Seite.



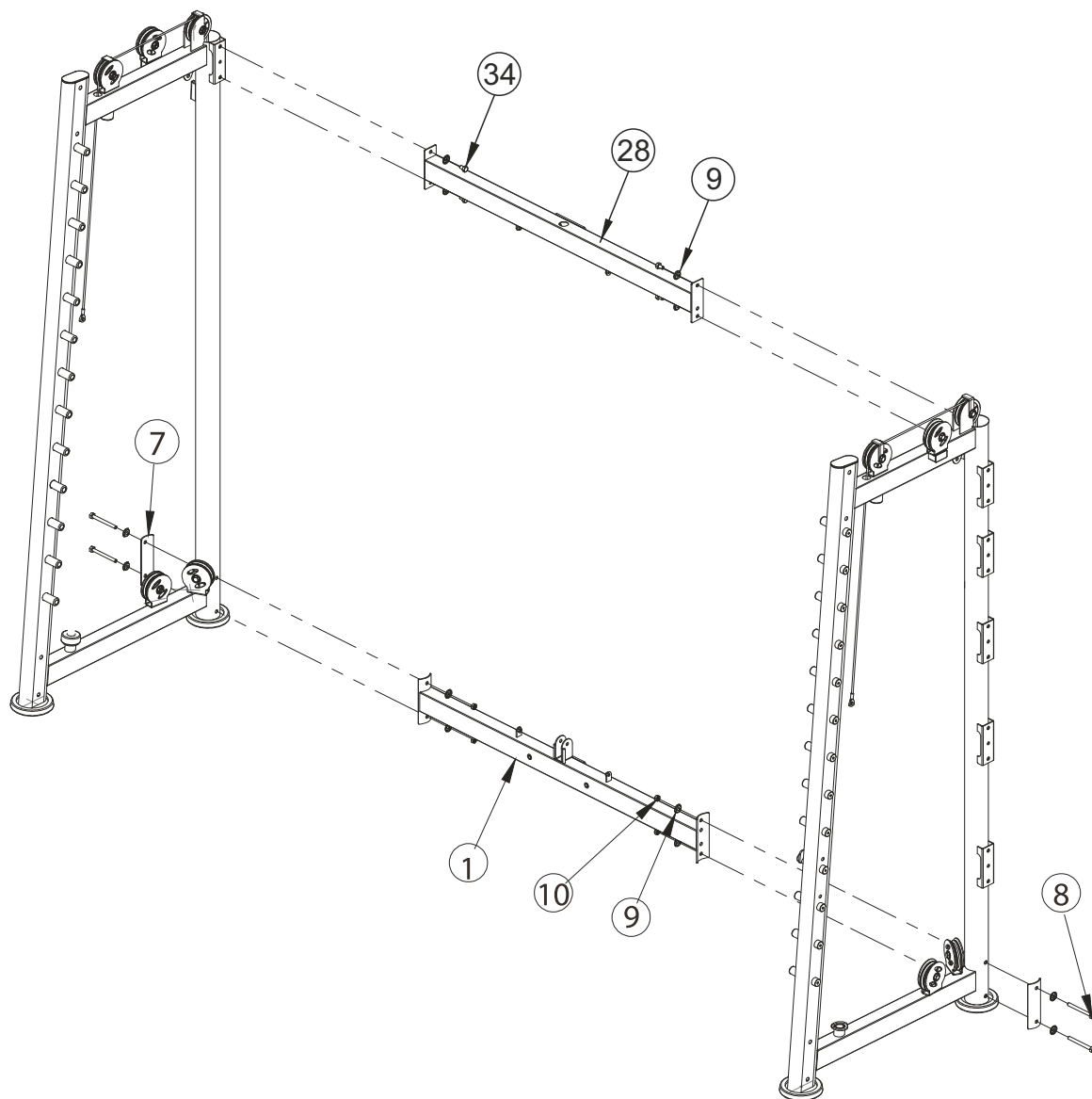
Montageschritt 2

Verbinden Sie den linken Seitenrahmen (2) und den rechten Seitenrahmen (3) an den Rückseiten unten mit dem Basisrahmen (1). Verwenden Sie hierzu pro Seite je zwei Sechskantschrauben M10x100 (8), vier Unterlegscheibe Ø10 (9), zwei Sicherungsmuttern M10 (10) und je eine gebogene Halteplatte (7). Um die Schrauben (8) durch den Rahmen (2 & 3) zu stecken müssen Sie die bei Schritt 1 montierten Zuggewichte anheben, da diese sonst die Bohrlöcher blockieren.

Verbinden Sie dann den linken Seitenrahmen (2) und den rechten Seitenrahmen (3) oben an den Rückseitenseiten mit dem Querträger (28). Verwenden Sie hierzu pro Seite je zwei Sechskantschrauben M10x20 (34) und zwei Unterlegscheibe Ø10 (9).

Hinweis:

Bitte alle Schrauben nur handfest anziehen, bis alle Bauteile passgenau sitzen. Erst dann alle Schrauben fest anziehen.



Montageschritt 3

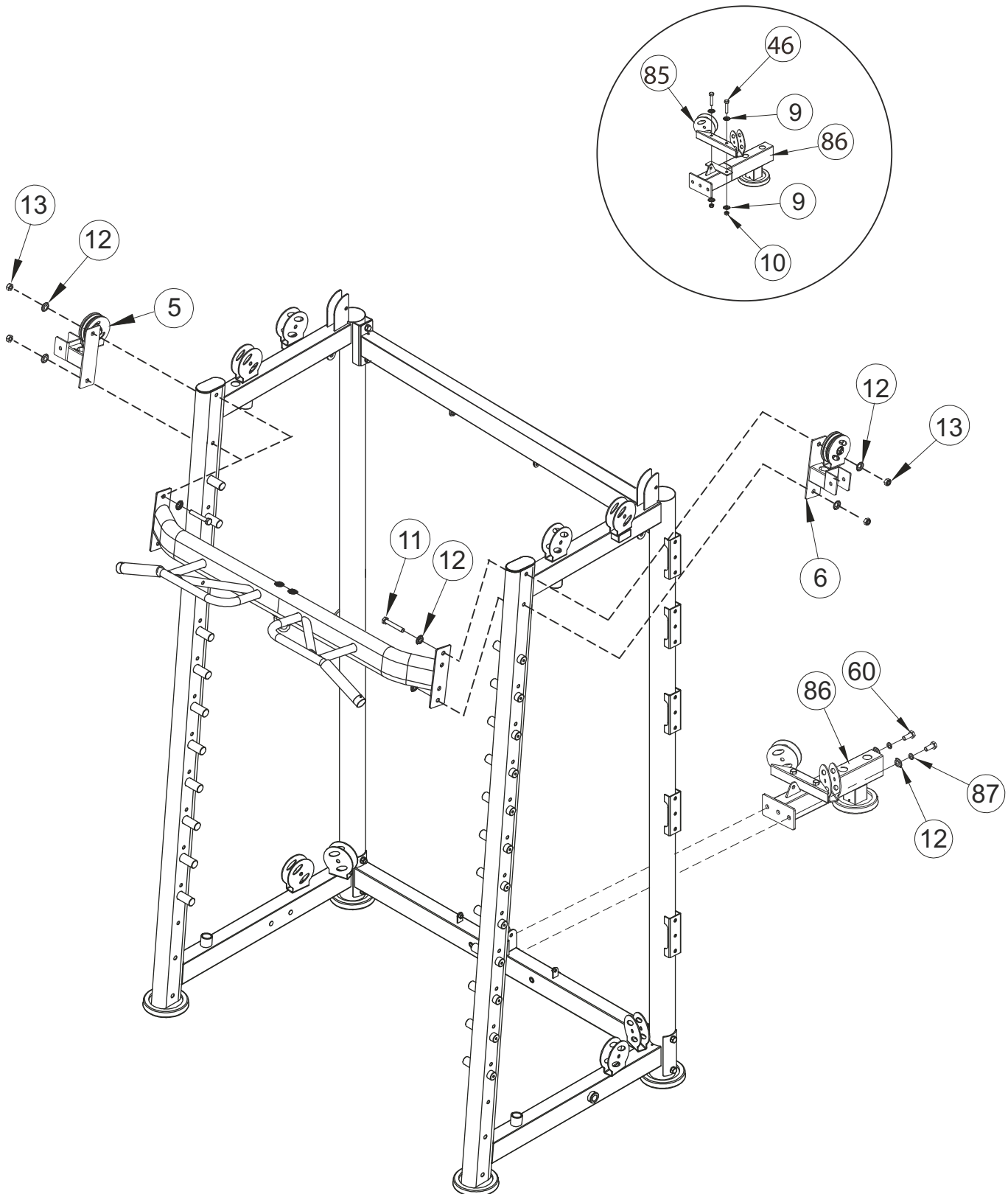
Montieren Sie zuerst die Rollenführung (85) an den hinteren Standfuß (86). Verwenden Sie hierzu zwei Sechskantschrauben M10x50 (46), vier Unterlegscheiben Ø10 und zwei Sicherungsmuttern M10 (10) - siehe Kreisausschnitt.

Befestigen Sie dann den hinteren Standfuß (86) am unteren Basisrahmen (1). Verwenden Sie hierzu zwei Sechskantschrauben M12x30 (60), zwei Federscheiben Ø12 und zwei Unterlegscheiben Ø12 (12).

Verbinden Sie dann den linken Seitenrahmen (2) und den rechten Seitenrahmen (3) oben an den Vorderseiten mit dem Klimmzug-Querträger (4). Verwenden Sie hierzu pro Seite je zwei Sechskantschrauben M12x75 (11), vier Unterlegscheibe Ø12 (12), zwei Sicherungsmuttern M12 (13) sowie von außen am linken Seitenrahmen den linken Rollenhalter (5) und am rechten Seitenrahmen den rechten Rollenhalter (6).

Hinweis:

Bitte alle Schrauben nur handfest anziehen, bis alle Bauteile passgenau sitzen. Erst dann alle Schrauben fest anziehen.



Montageschritt 4

Hängen Sie die das Griffteil mit Haken (16) mit den Haltehaken rechts und links in den Seitenrahmen ein. Schieben Sie dann das Basisrohr der Langhantelstange (90) durch das Griffteil mit Haken (16).

Tipp: Schmieren oder fetten Sie das Basisrohr (90) mit etwas Multifunktionsfett oder einem silikonhaltigen Spray zuvor an der Oberfläche ein.

Montage des linken Gleitrohrs (17)

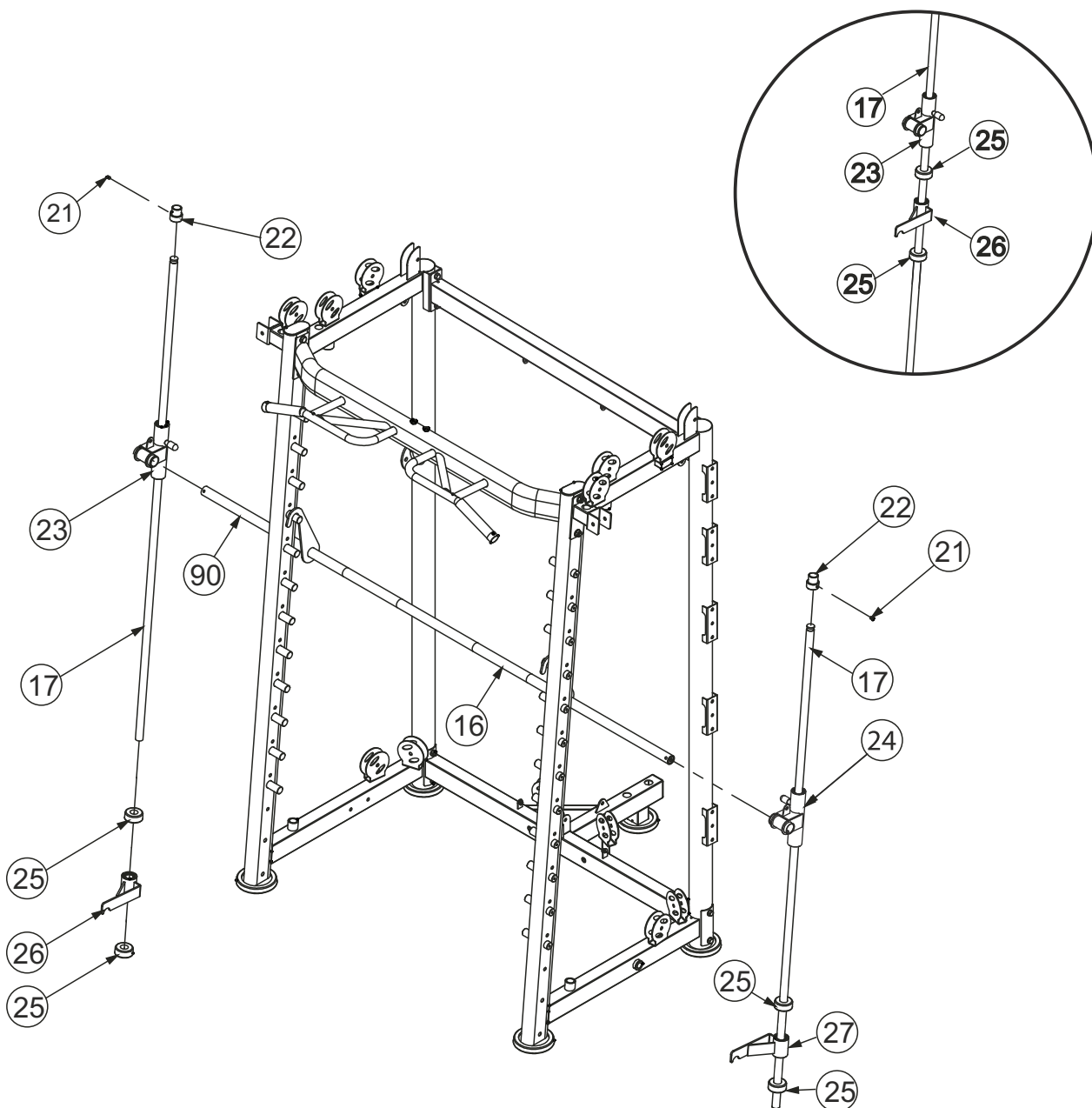
Schieben Sie auf das Gleitrohr (siehe Kreisausschnitt):

- Führungselement (23) - Gummidämpfer, rund (25) - Sicherungshaken, links (26) - Gummidämpfer, rund (25)

Bitte beachten Sie hierbei unbedingt die Reihenfolge und Ausrichtung! Beim Einsetzen des Führungselements (23) in das Gleitrohr gehen Sie bitte äußerst behutsam vor. Im Inneren des Führungselements befinden sich Kugellager, die bei einem eventuellen Verkanten beschädigt werden können.

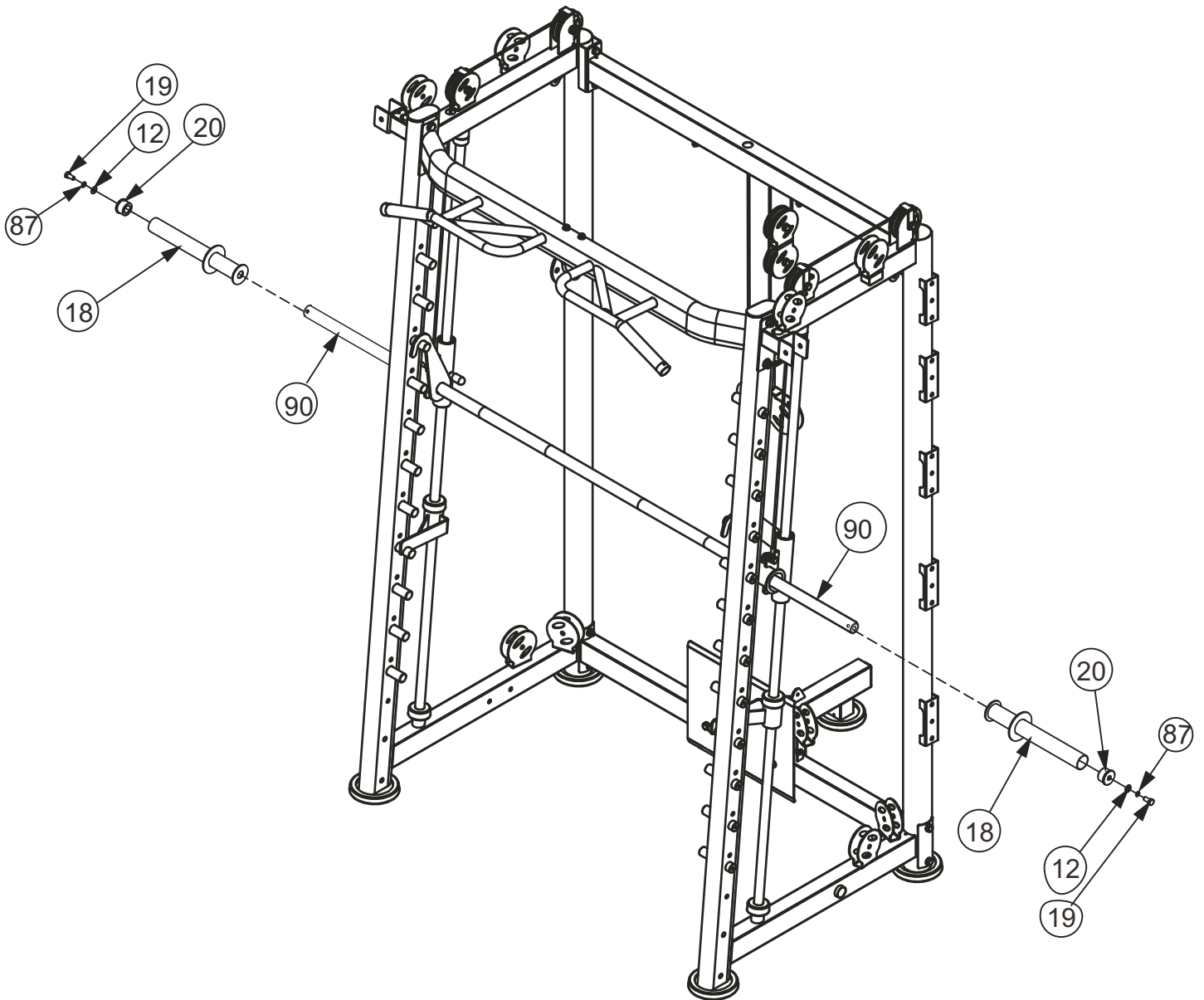
Setzen Sie jetzt von oben die Fixierungshülse (22) auf das Gleitrohr (17).

Schieben Sie nun das Führungselement, links (23) mit dem Gleitrohr (17) auf die linke Aufnahme der Hantelstange (16). Setzen Sie dann das Gleitrohr in der unteren Aufnahme des linken Seitenrahmens ein. Zum Abschluss setzen Sie das obere Ende des Gleitrohres mit der Fixierungshülse (22) in der oberen Aufnahme des linken Seitenrahmens ein und fixieren die Hülse, indem Sie die Madenschraube M8x10 (21) anziehen. Verfahren Sie dann ebenso mit dem rechten Gleitrohr (17).



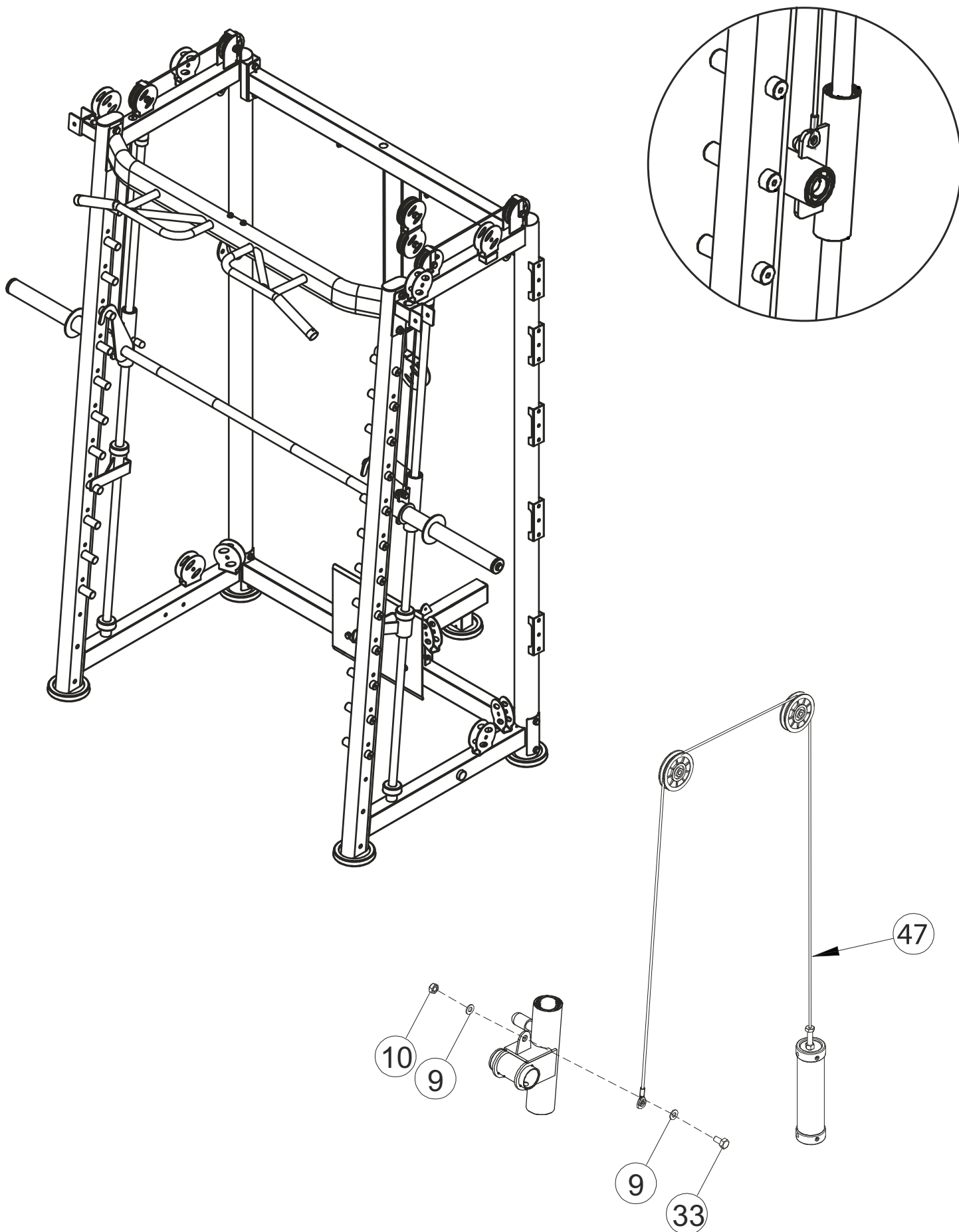
Montageschritt 4.1

Schieben Sie je eine Gewichtshülsen (18) rechts und links auf die Hantelstange (16). Fixieren Sie diese dann mit je einem Endstück rund (20), einer Unterlegscheibe Ø12 (12) und einer Sechskantschraube M12x25 (19).



Montageschritt 5

Fixieren Sie nun die Ösen des Zugseile (47), die Sie bei Schritt 1 montiert haben, mit je einer Sechskantmutter M10x25 (33), zwei Unterlegscheiben Ø10 (9) und einer Sicherungsmutter M10 (10) am linken und rechten Führungselement der Hantelstange - siehe Kreisausschnitt.



Montageschritt 6

Setzen Sie die beiden hinteren Führungsrohre (29) in die Aufnahmen des Gewichtsschlittens (30) ein. Achten Sie hierbei darauf, dass die beiden Hantelscheiben-Halter des Gewichtsschlittens nach oben zeigen.

Schieben Sie je einen der beiden runden Gummidämpfer (31) von unten auf die Führungsrohre (29).

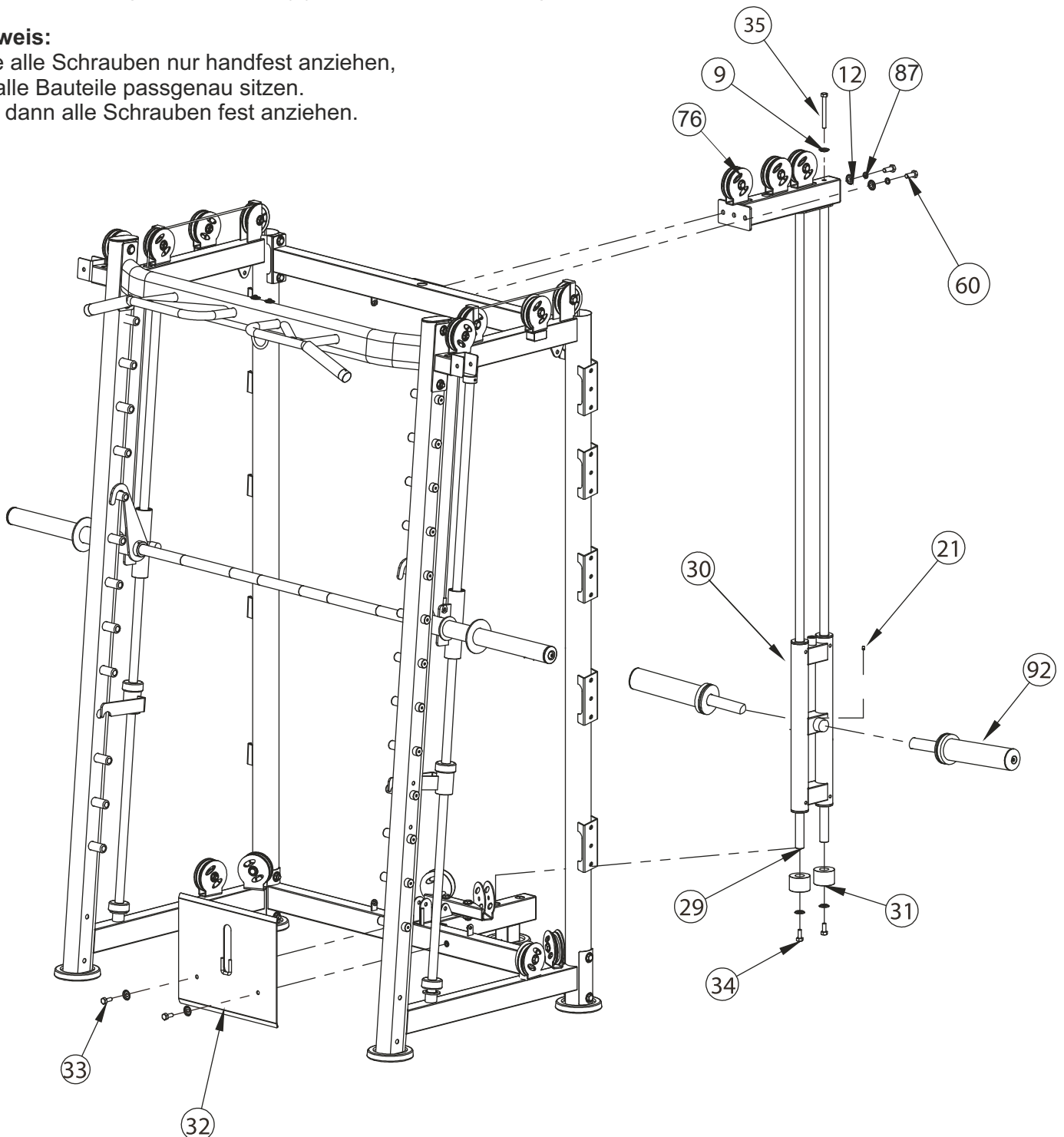
Setzen Sie dann die Führungsrohre in die Bohrungen des unteren Standfußes (86) ein. Befestigen Sie die Führungsrohre (29) am unteren T-Rahmen mit je einer Schrauben M10x20 (34) und einer Unterlegscheibe Ø10 (9).

Setzen Sie den oberen T-Träger (76) auf den Führungsrohren (29). Befestigen Sie dann den T-Träger (76) oberen T-Querträger (28) des Basisrahmens. Verwenden Sie hierzu zwei Sechskantschrauben M12x30 (60), zwei Federscheiben M12 (87) und zwei Unterlegscheiben Ø12 (12). Befestigen Sie dann das hintere Gleitrohr (29) am oberen T-Querträger (76) mit einer Sechskantschraube M10x95 (35) und einer Unterlegscheibe Ø10 (9).

Montieren Sie die Fußplatte (32) mit zwei Sechskantschrauben M10x25 (33) und zwei Unterlegscheiben Ø10 (9) am unteren T-Querträger.

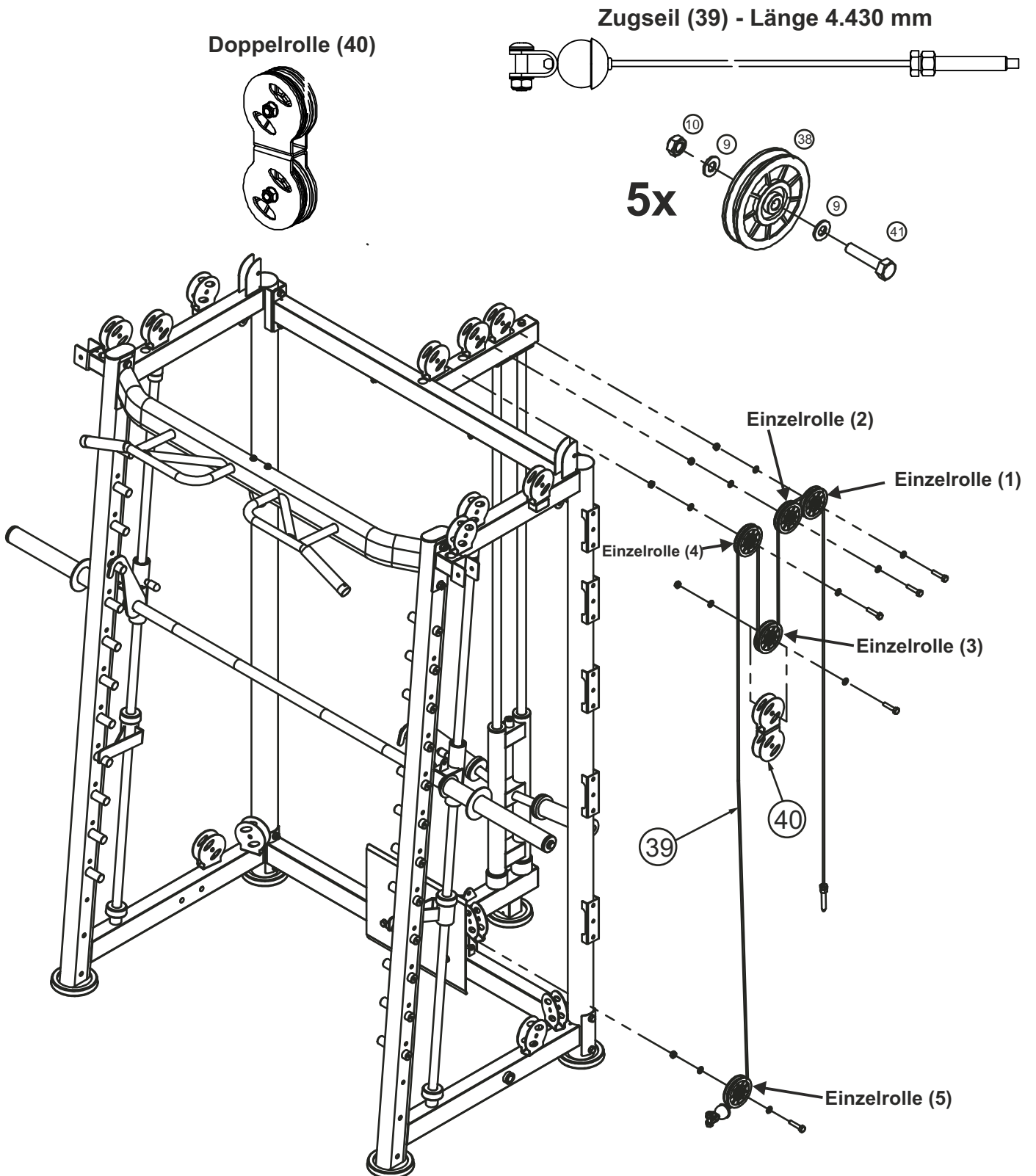
Hinweis:

Bitte alle Schrauben nur handfest anziehen, bis alle Bauteile passgenau sitzen. Erst dann alle Schrauben fest anziehen.



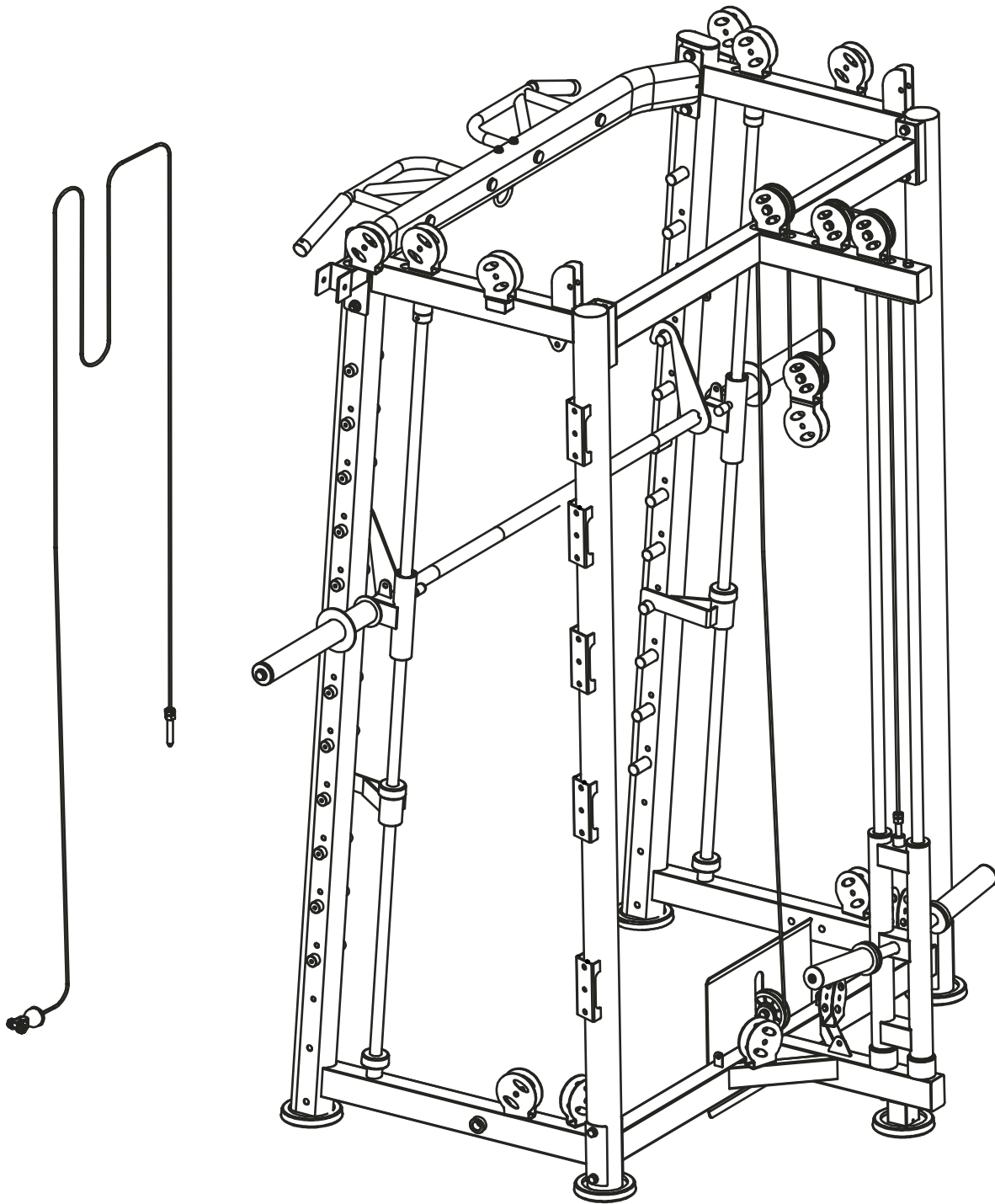
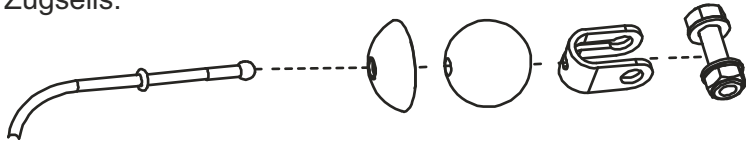
Montageschritt 7

Verbinden Sie das Ende mit Schraubgewinde des Zugseils (39) mit der Gewindefaufnahme am Gewichtsschlitten. Führen Sie dann das Zugseil (39) nach oben über die Einzelrollen (1) und (2) und montieren Sie dann die Einzelrollen (1) und (2) am T-Rahmen. Führen Sie nun das Zugseil (39) über die obere Rolle der Doppelrolle (40) und über die Einzelrolle (4). Montieren Sie dann die Rolle (4) am T-Rahmen. Führen Sie nun das Zugseil (39) nach unten und über die Einzelrolle (4) am unteren T-Rahmen nach vorne durch die Öffnung der Fußplatte. Befestigen Sie nun die Einzelrolle (4) am unteren T-Rahmen.



Hinweis zur Montage des Zugseils:

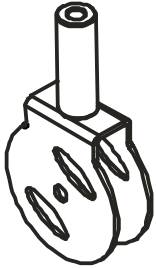
Um das Zugseil durch die Rollen bzw. die Öffnung der Fussplatte zu führen, lösen und entfernen Sie die Schraube mit Mutter am Kugelende des Seils. Entfernen Sie dann den U-Halter, sowie die Kugel und die Metallschale. Nachdem Sie das Zugseil komplett montiert haben, befestigen Sie die zuvor gelösten Teile wieder am Ende des Zugseils.



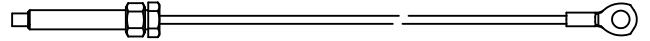
Montageschritt 8

Befestigen Sie den Parallelrollenhalter (44) und einer Unterlegscheibe $\text{\O}10$ (12) am Gewinde des Zugseils (42). Führen Sie dann das andere Ende (mit Öse) des Zugseils (42) über die untere Rolle der im Schritt 4 montierten Doppelrolle (40). Hängen Sie nun einen der Karabinerhaken der Kette (45) an der Öse des Zugseils ein und den zweiten Karabinerhaken der Kette (45) an der Öse am unteren T-Rahmen.

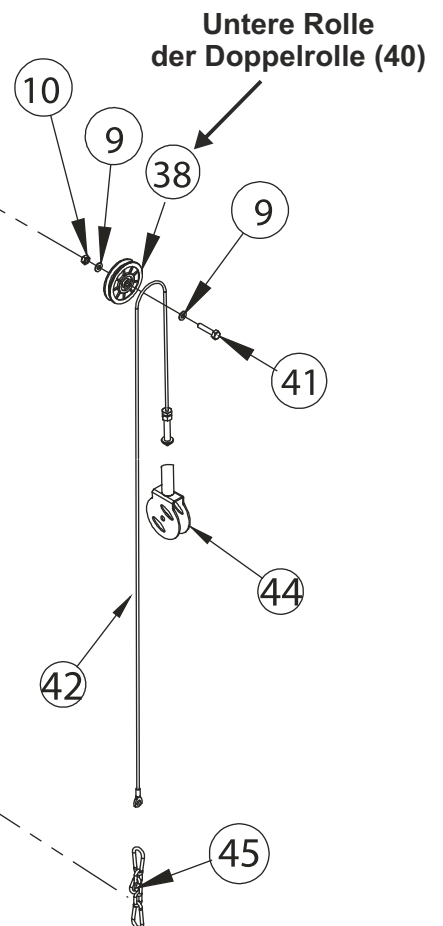
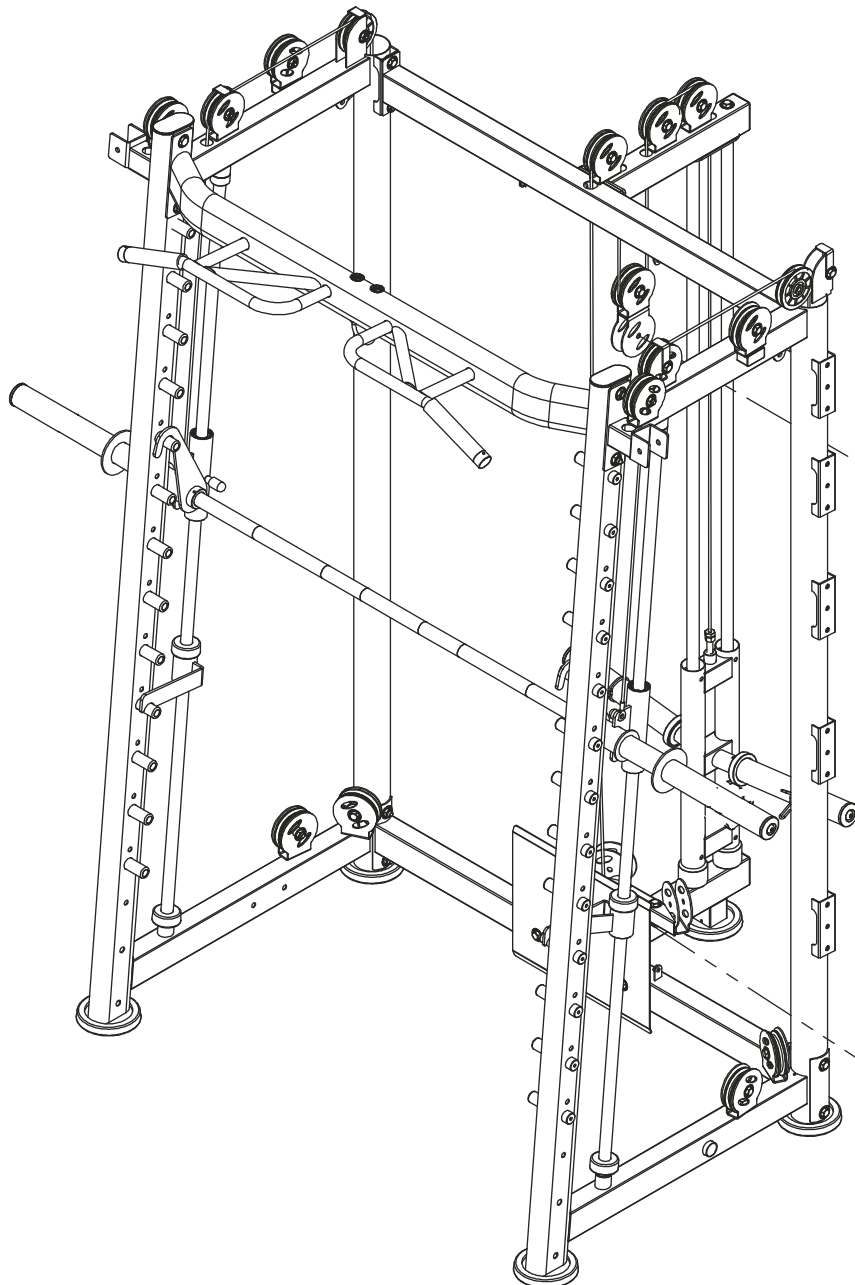
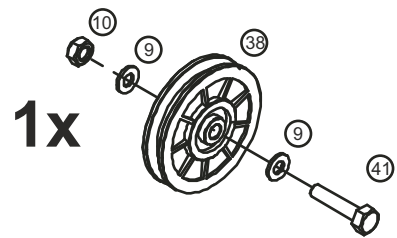
Einzelrollenhalter (44)

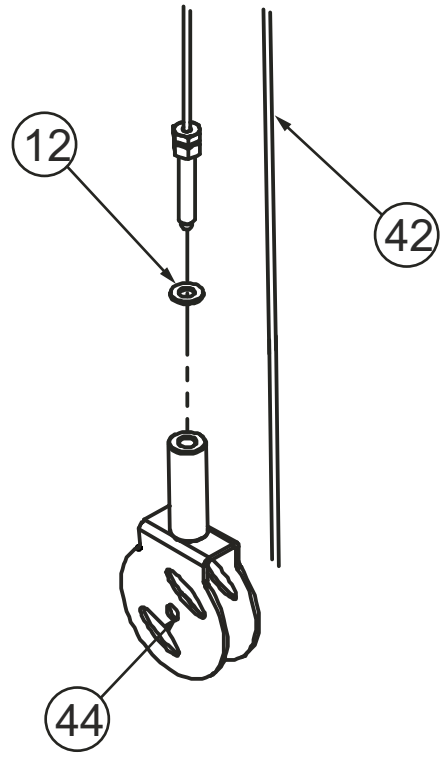
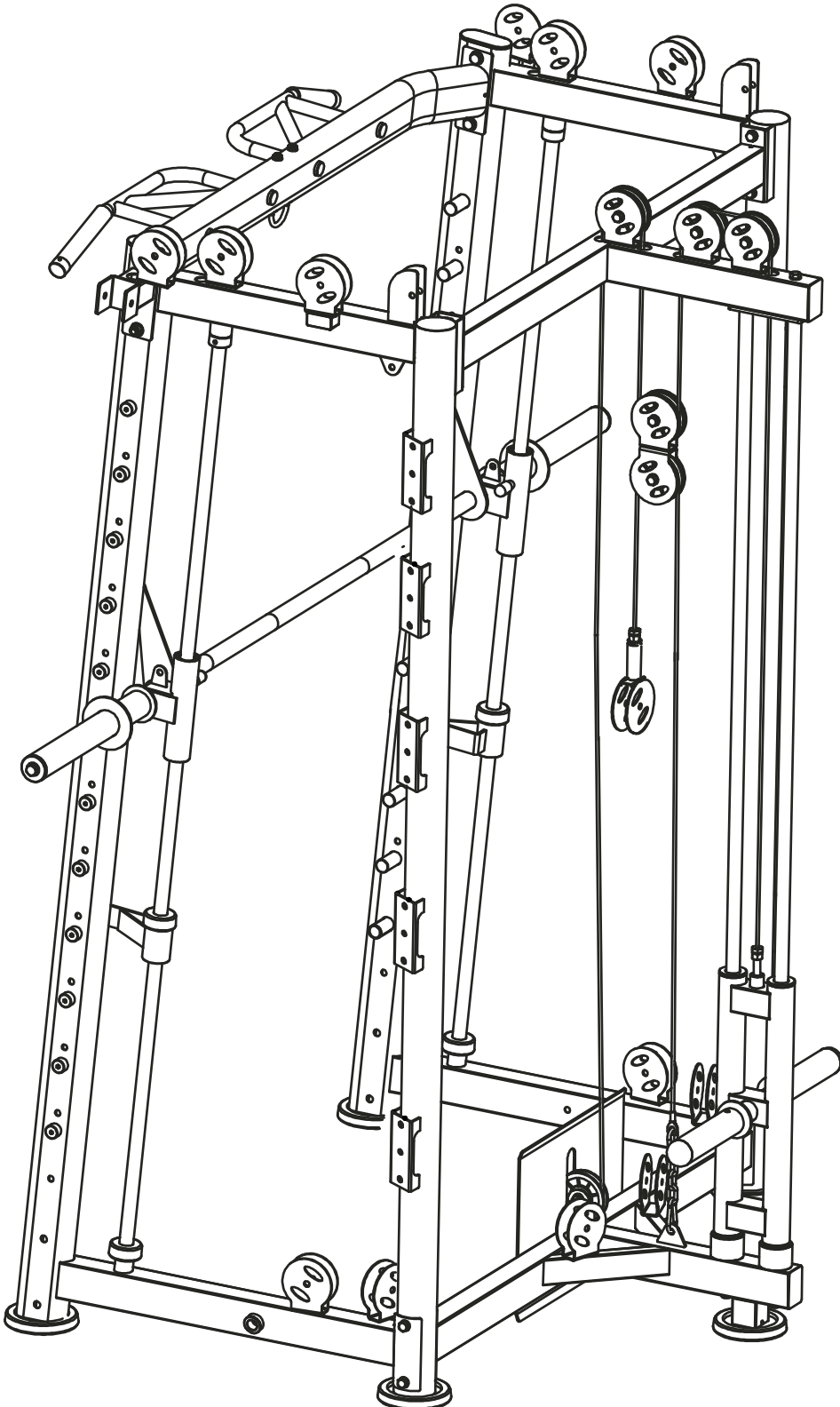


Zugseil (42) - Länge 1.860 mm



Kette mit 2 Karabinerhaken (45)



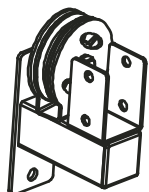


Montageschritt 9

Befestigen Sie den linken, unteren Rollenhalter (51) mit zwei Sechskantschrauben M12x70, vier Unterlegscheiben Ø12 und zwei Sicherungsmuttern M12 (13) am linken Seitenrahmen.

Verfahren Sie dann ebenso mit der rechten Seite.

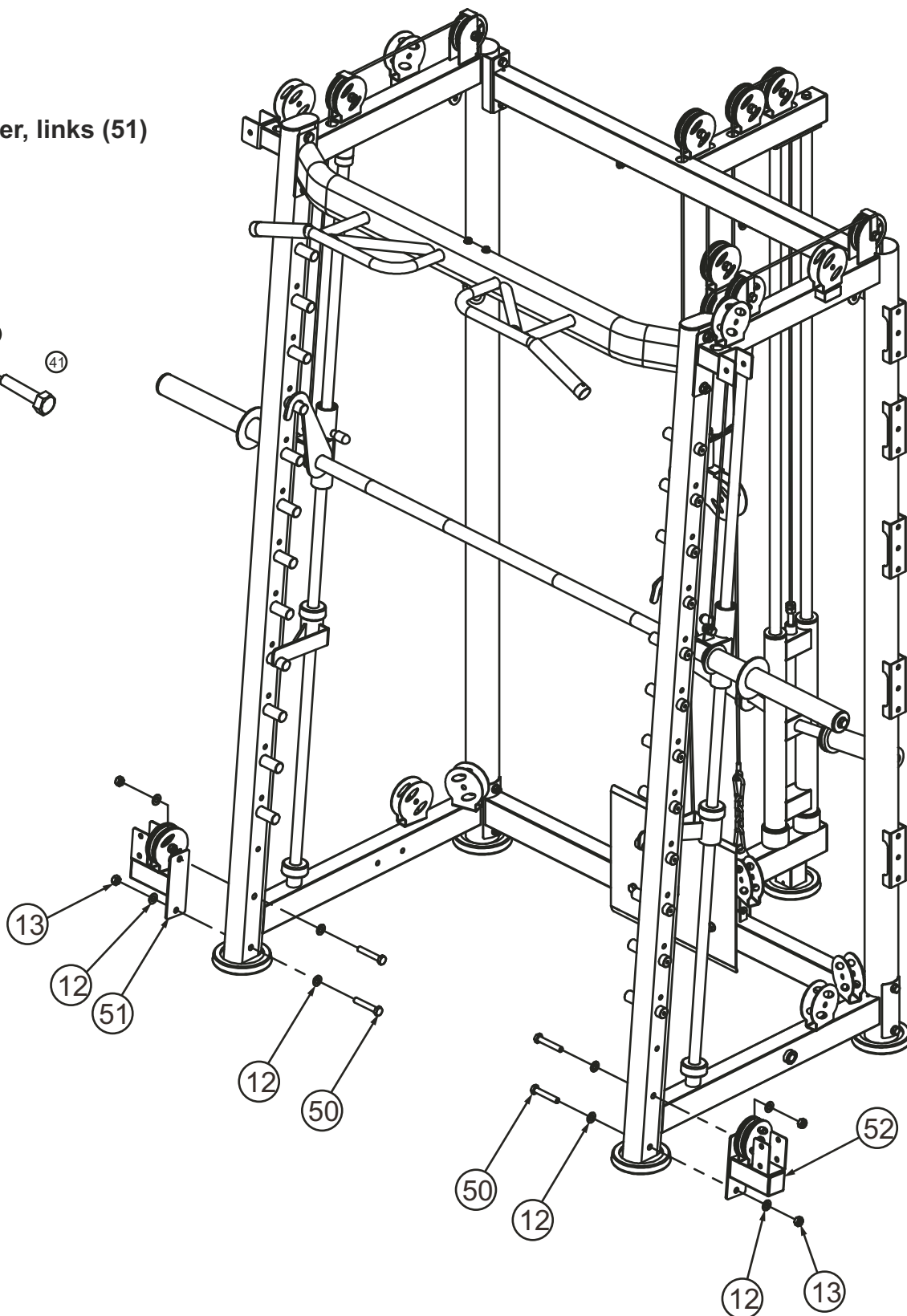
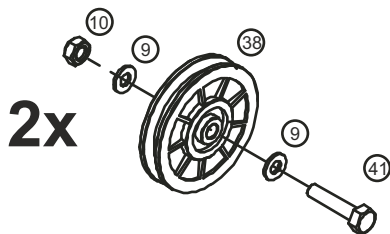
Die Rollenhalter sind korrekt montiert, wenn die Rolle des rechten Rollenhalters leicht nach rechts außen und die Rolle des linken Rollenhalters leicht nach links außen zeigt.



Rollenhalter, rechts (52)



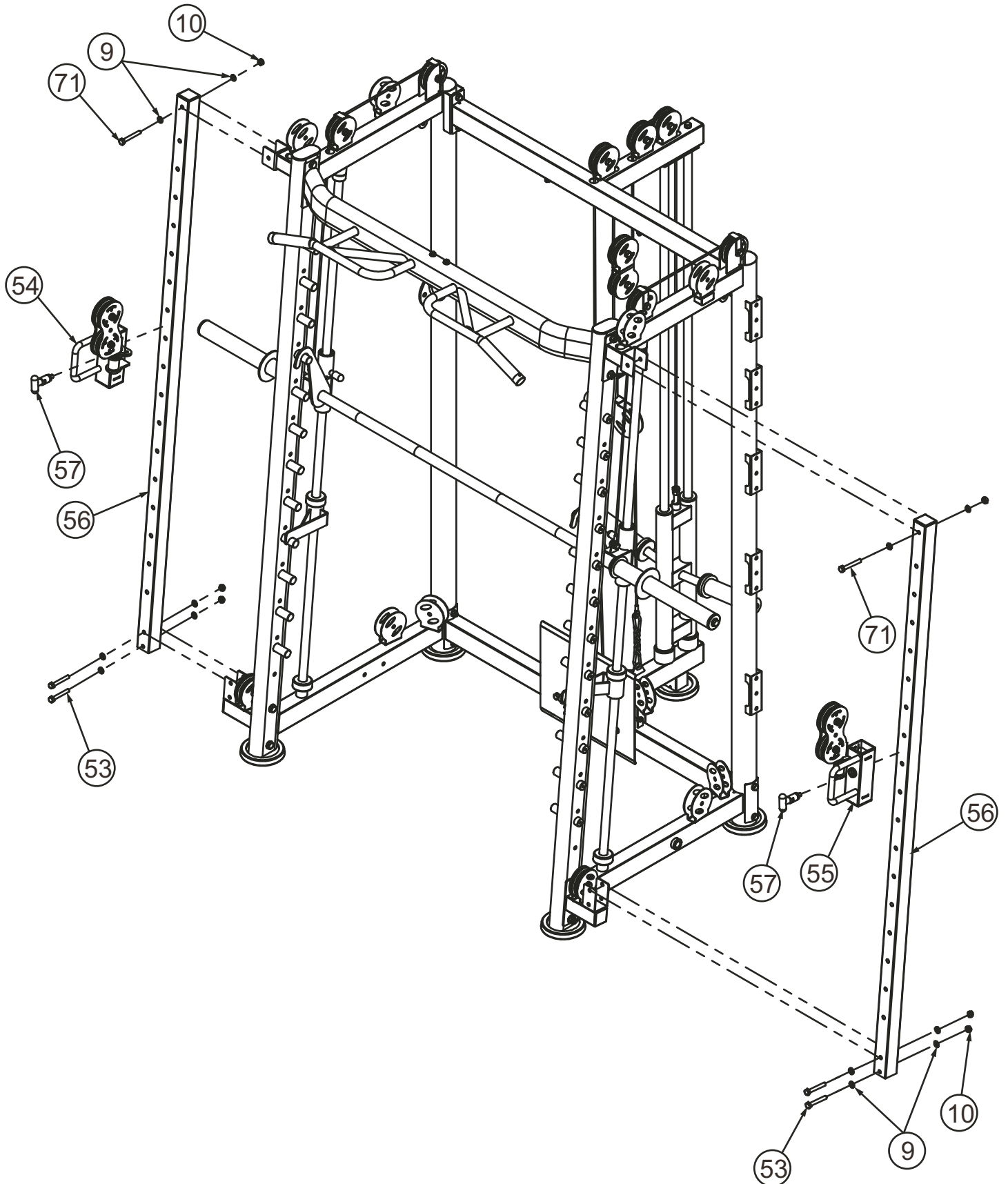
Rollenhalter, links (51)



Montageschritt 10

Setzen Sie den linken Führungsrahmen mit Doppelrolle (54) auf einen der beiden Führungsrohre (56) ein. Achten Sie hierbei auf die korrekte Ausrichtung. Fixieren Sie den Führungsrahmen (54) mit einem T-Sicherungsstift (57) am Führungsrohr (56).

Befestigen Sie nun das rechteckige Führungsrohr (56) oben und unten am linken Seitenrahmen. Verwenden Sie hierzu oben eine Sechskantschraube M10x75 (71), zwei Unterlegscheiben Ø10 (9) und eine Sicherungsmutter M10 (10). Unten verwenden Sie zwei Sechskantschrauben M10x70 (53), vier Unterlegscheiben Ø10 (9) und zwei Sicherungsmuttern M10 (10). Verfahren Sie dann ebenso mit der rechten Seite.



Montageschritt 11

Befestigen Sie das Ende des Zugseils (58) (Gewindehalter - nicht Halteöse!) mit einer Sicherungsmutter M10 (10) und einer Unterlegscheibe Ø10 (9) am linken Führungsrahmen mit Doppelrolle (54).

Führen Sie dann das Ende mit Öse des Zugseils (58) nach oben durch die Öffnung am Zwischenstück zwischen linkem Führungsrohr und linkem Seitenrahmen.

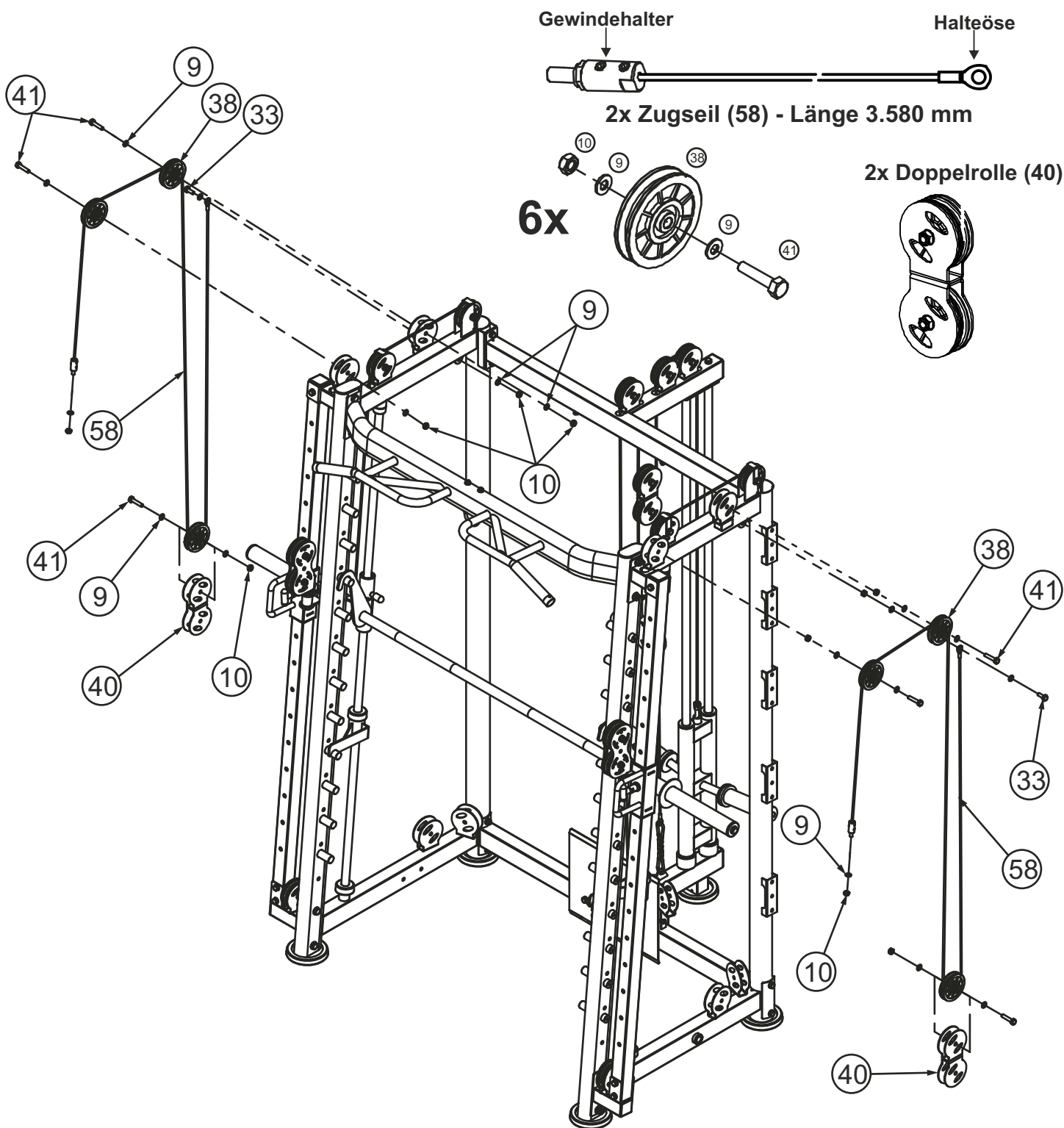
Führen Sie das Zugseil weiter über die beiden, seitlich am linken Führungsrahmen angebrachten Rollen. Führen Sie es dann nach unten und setzen es in die obere Rolle der Doppelrolle (40) ein.

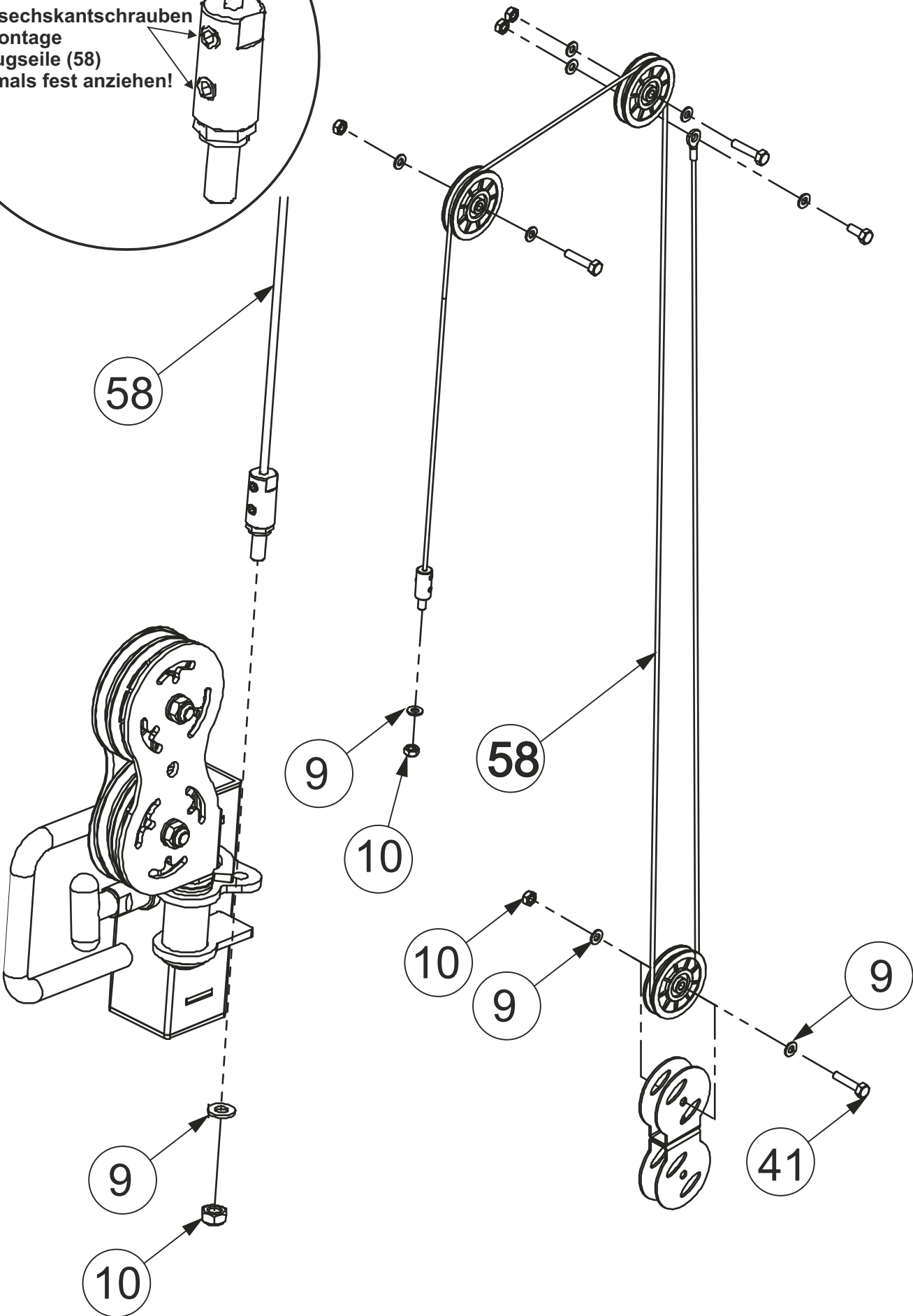
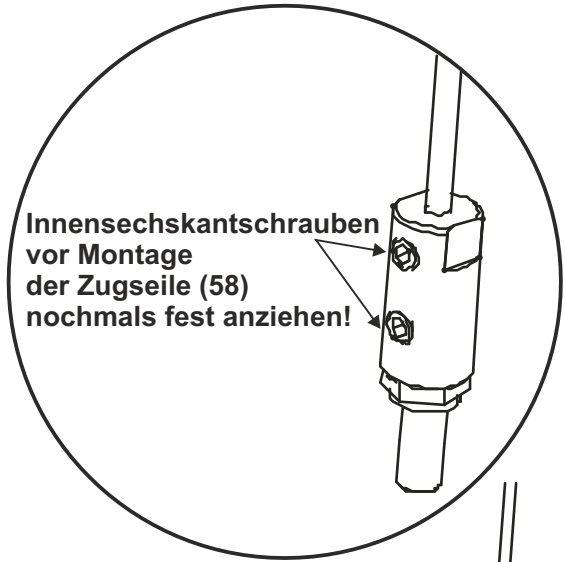
Nun führen Sie das Zugseil (58) wieder nach oben und fixieren es an der Halteöse am linken Seitenrahmen. Verwenden Sie hierzu eine Sechskantschraube M10x25 (33), zwei Unterlegscheiben Ø10 (9) und eine Sicherungsmutter M10 (10).

Verfahren Sie nun ebenso auf der rechten Seite.

ACHTUNG:

Prüfen Sie, ob das Seil am Gewindehalter mit den drei Innensechskantschrauben fest verschraubt ist. Ziehen Sie vorsichtshalber die Innensechskantschrauben nochmals fest an!





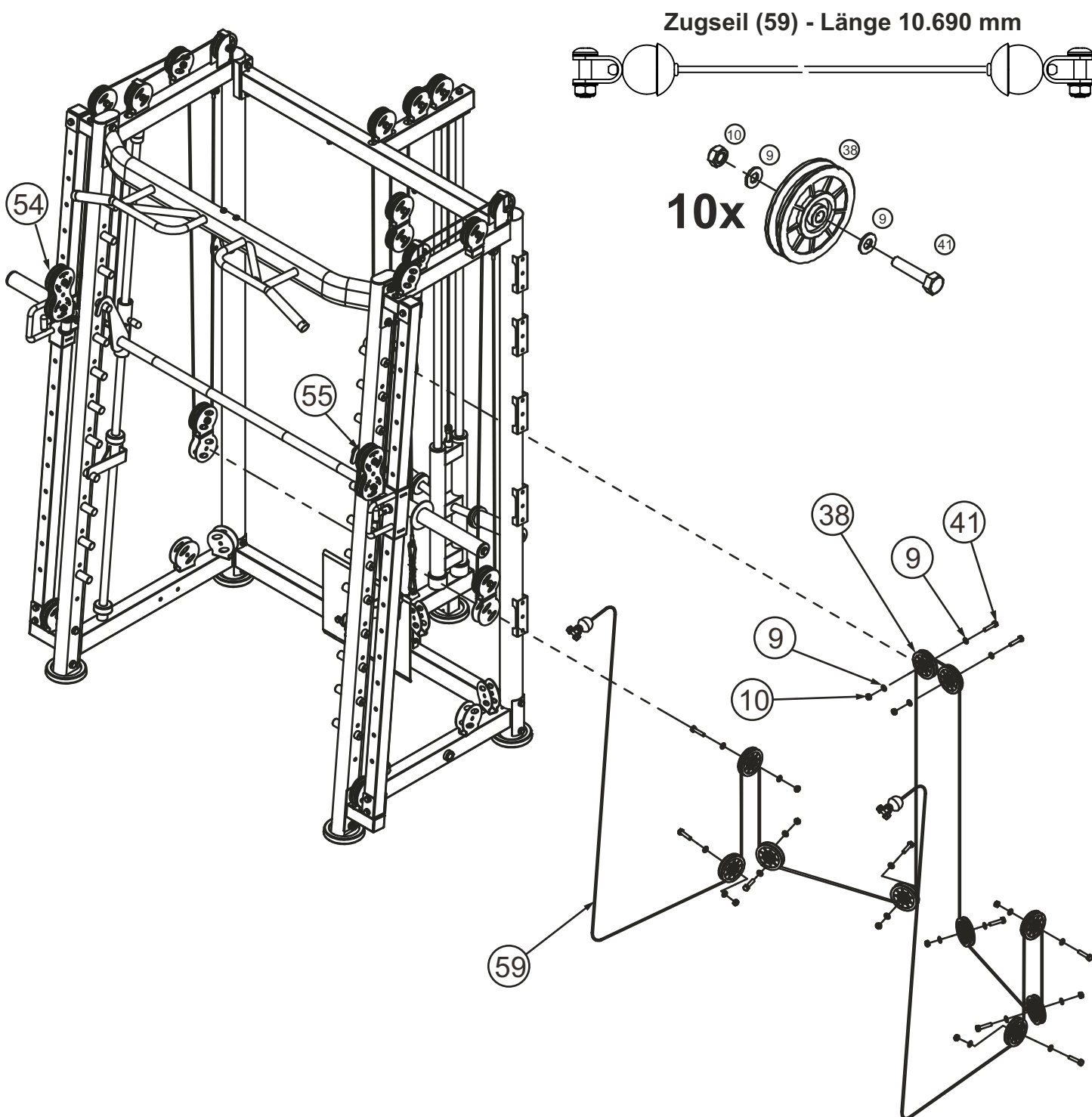
Montageschritt 12

Montieren Sie die zehn Rollen (38), an den entsprechenden Rollenhaltern. Verwenden Sie hierzu jeweils eine Sechskantschraube M10x45 (41), zwei Unterlegscheiben Ø10 und eine Sicherungsmutter M10 (10) - siehe Abbildung und Beschreibung auf der nächsten Seite.

Lösen Sie dann an einem Ende des Zugseils (59) die Kugelhalterung - siehe Abbildung und Beschreibung auf der übernächsten Seite.

Führen Sie dann das Zugseil von vorne durch die Doppelrolle des rechten Führungsrahmens (55) nach unten über die untere, vordere Rolle des rechten Seitenrahmens. Nun folgen Sie dem Verlauf wie in der Zeichnung angezeigt. Wenn Sie an der unteren, vorderen Rolle des linken Seitenrahmens angelangt sind, führen Sie das Zugseil über diese Rolle nach oben und von hinten durch die Doppelrolle des linken Führungsrahmens (54) nach außen - siehe Abbildung und Beschreibung auf der nächsten Seite.

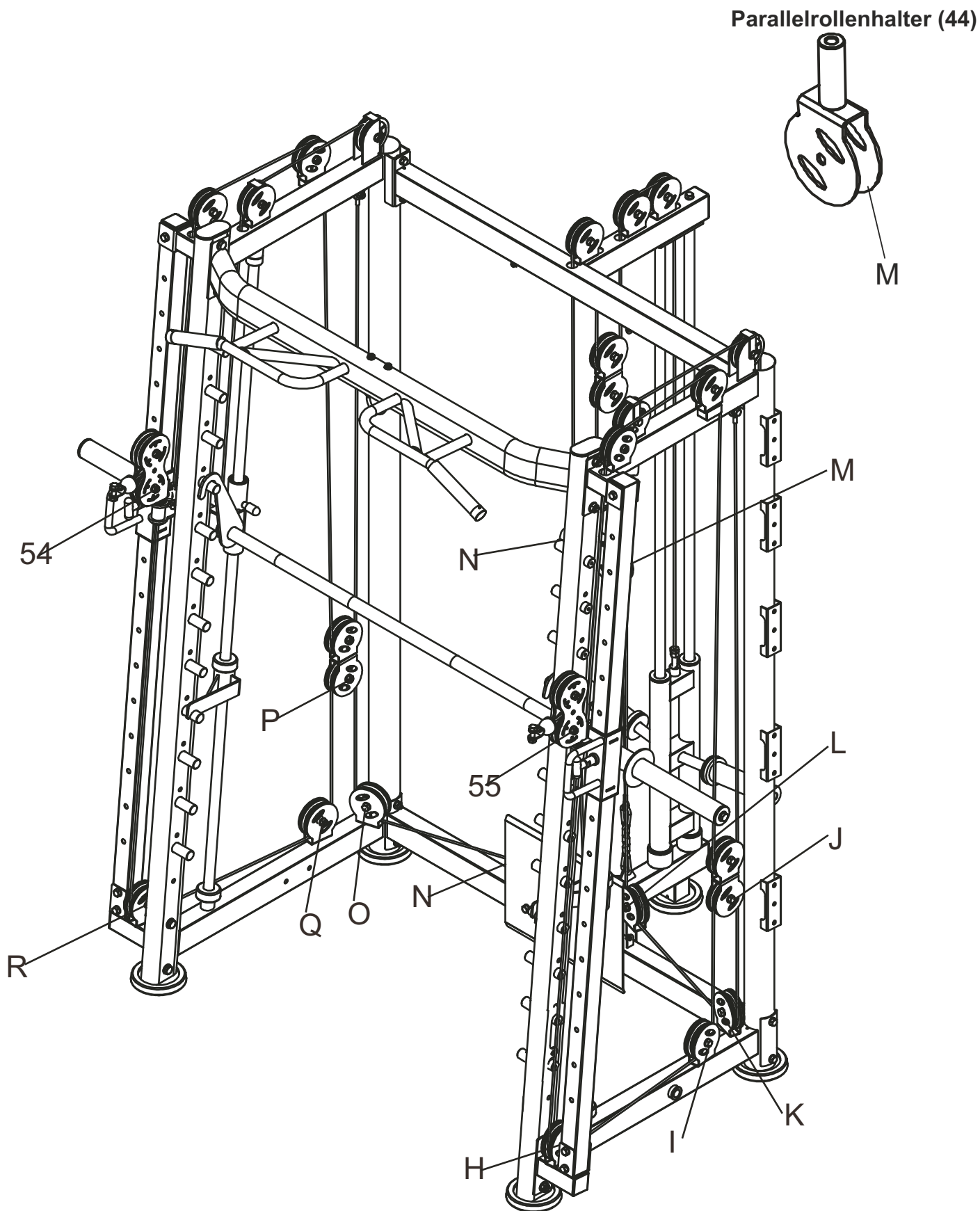
Zum Anschluss montieren Sie die zuvor entfernte Kugelhalterung wieder am Ende des Zugseils (59).



Position der zu montierenden Rollen:
I, K, K L, M, N, O, P, Q

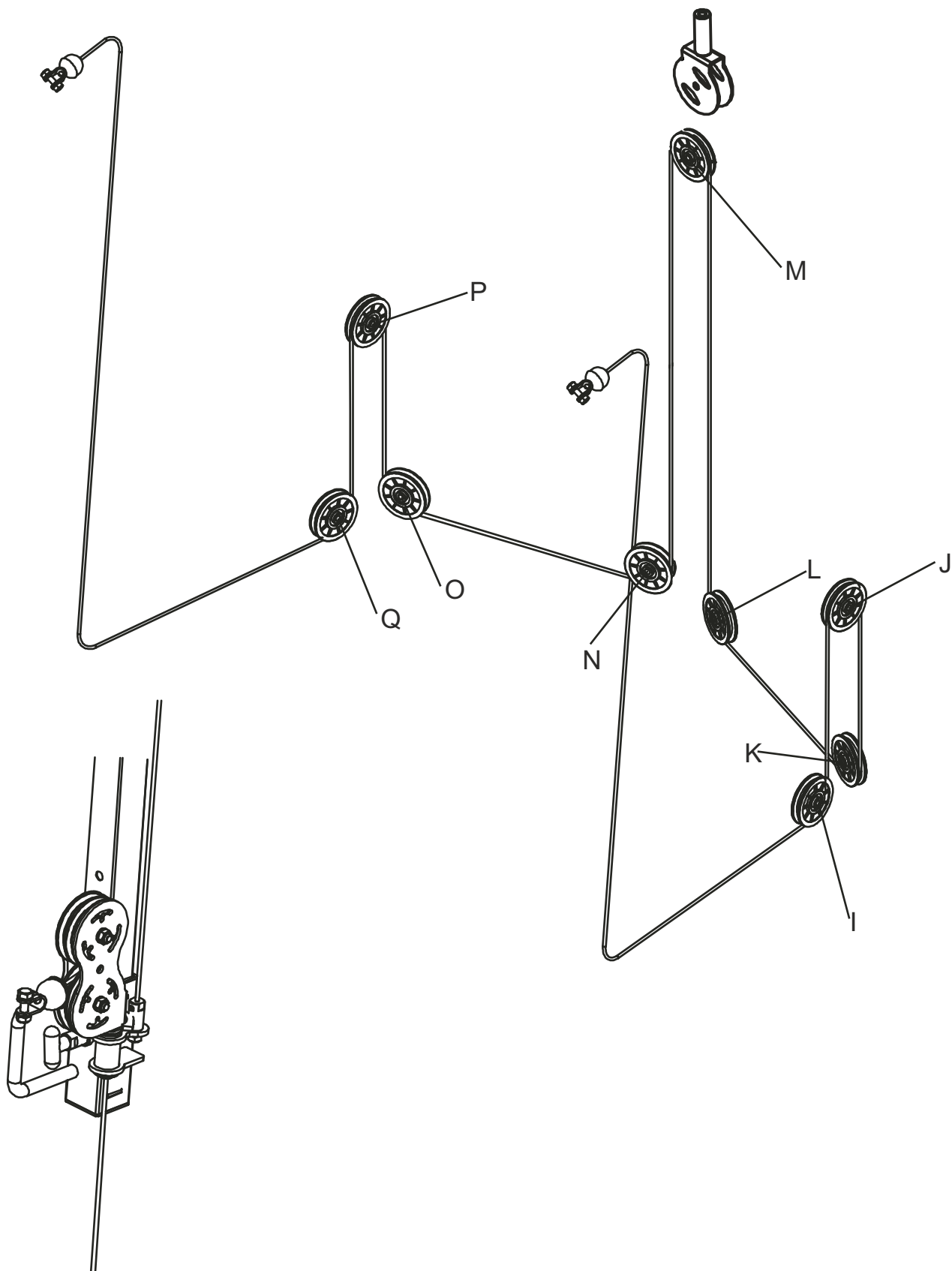
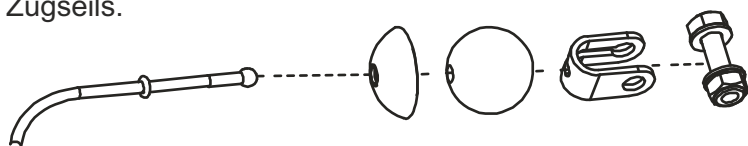
Hinweis:
M und N werden am, in Schritt 4 montierten
Parallelrollenhalter (44) montiert.

Reihenfolge der Rollen bei der Montage des Zugseils (59):
Führungsrahmen, rechts (55) - H - I - J - K - L - N - O - P - Q - R - T - Führungsrahmen, links (54)



Hinweis zur Montage des Zugseils:

Um das Zugseil durch die Rollen bzw. die Öffnung der Fußplatte zu führen, lösen und entfernen Sie die Schraube mit Mutter am Kugelende des Seils. Entfernen Sie dann den U-Halter, sowie die Kugel und die Metallschale. Nachdem Sie das Zugseil komplett montiert haben, befestigen Sie die zuvor gelösten Teile wieder am Ende des Zugseils.

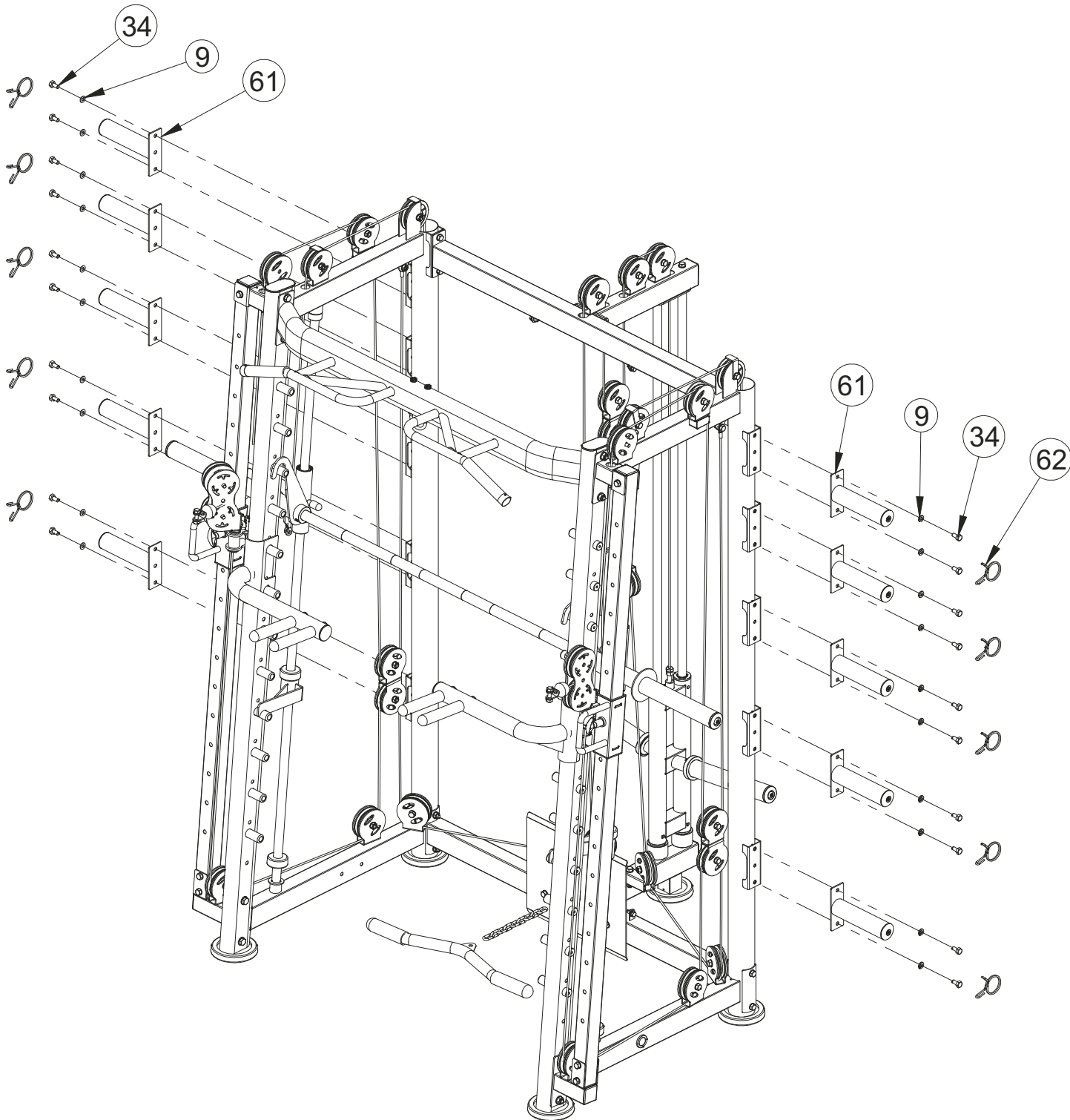


Montageschritt 13

Befestigen Sie je vier Hantelscheibenhalter (61) an den entsprechenden Aufnahmen des rechten und linken Seitenrahmens.

Verwenden Sie pro Hantelscheibenhalter (61) zwei Sechskantschrauben M10x20 (61) und zwei Unterlegscheiben Ø10 (9).

Setzen Sie dann auf jeden Hantelscheibenhalter (61) einen Federverschluss (62). Dieser dient später dazu die gelagerten Hantelscheiben gegen Verrutschen oder Herunterfallen zu sichern.

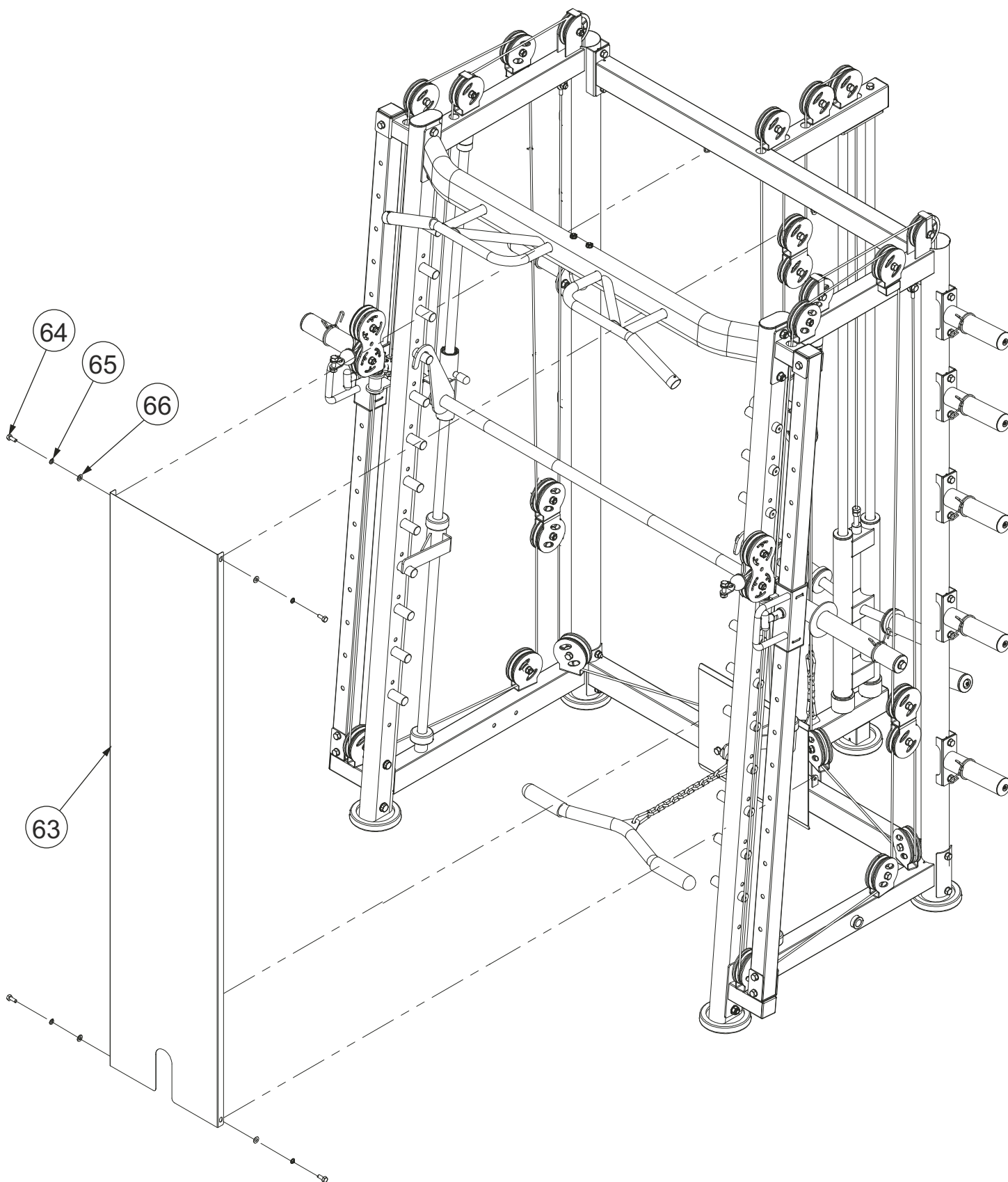


Montageschritt 14

Befestigen Sie die Abdeckungsplatte (63) am oberen und unteren T-Träger.

Verwenden Sie oben und unten je zwei Sechskantschrauben M8x20 (64), zwei Federscheiben Ø8 (65) und zwei Unterlegscheiben Ø8 (66).

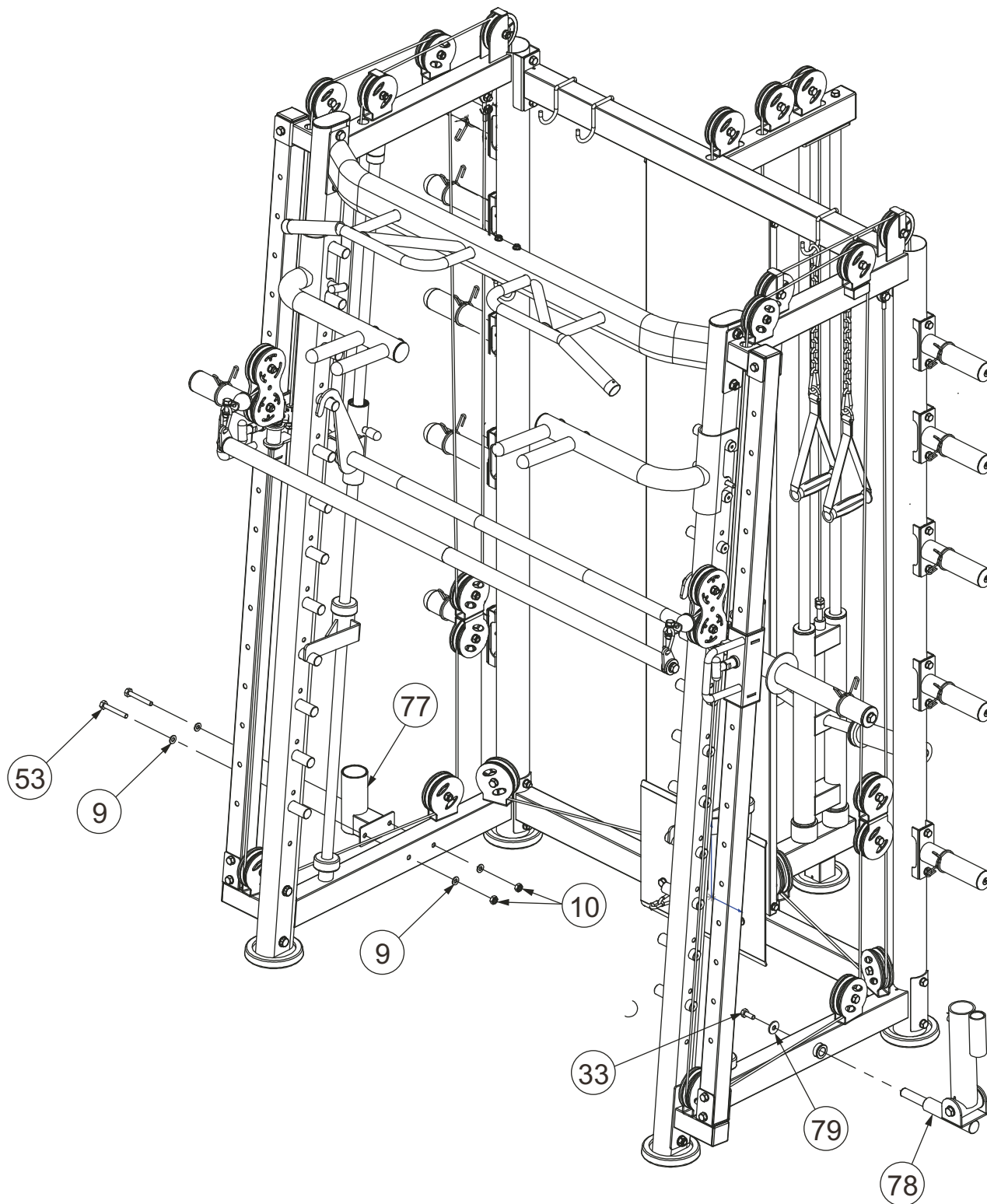
Bitte beachten Sie, dass die Abdeckungsplatte (63) am unteren T-Träger hinter der Fußplatte (32), die bei Montageschritt 3 montiert wurde, eingesetzt wird.



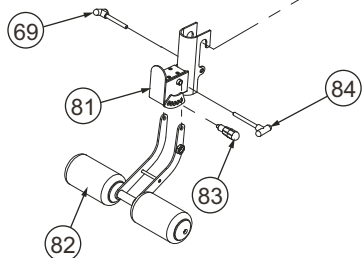
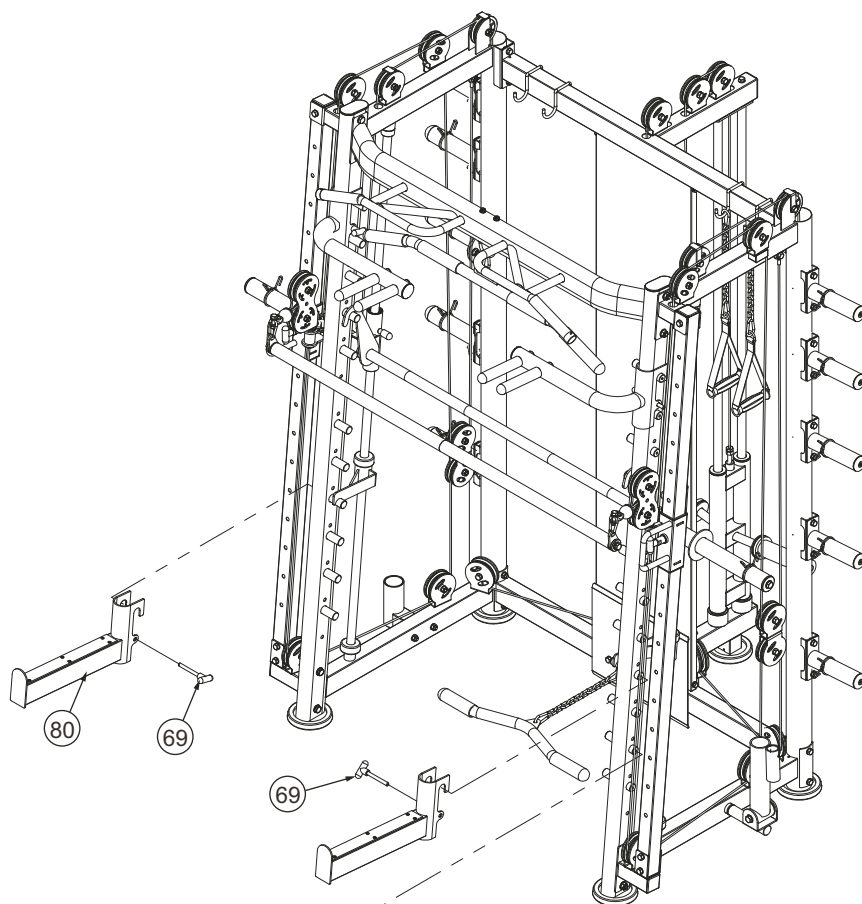
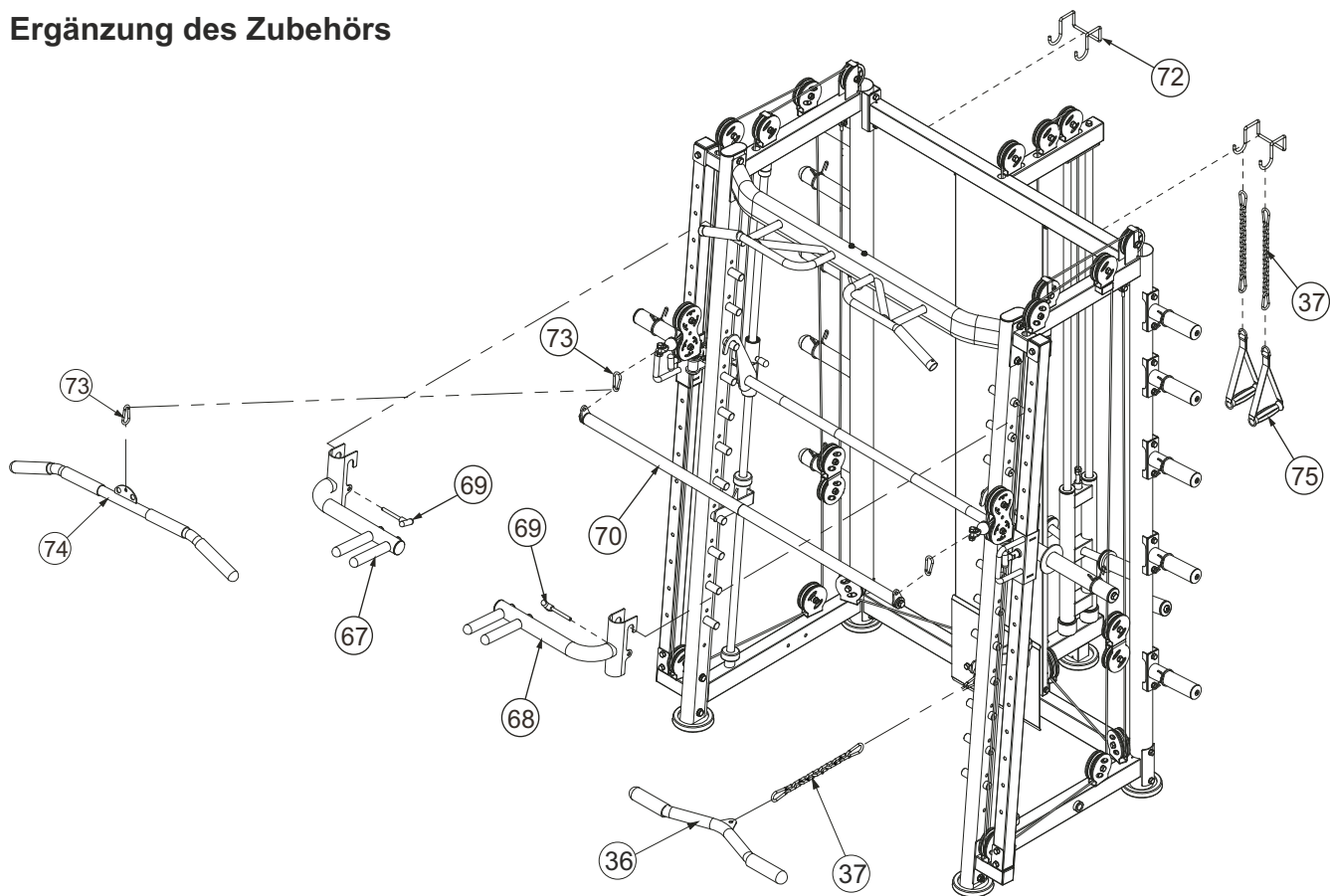
Montageschritt 15

Montieren Sie den beweglichen Hantelstangenhalter (78) am rechten Seitenrahmen. Verwenden Sie hierzu eine Sechskantschraube M10x20 (34) und eine Unterlegscheibe, groß $\text{\O}30 \times \text{\O}10,5$ (79).

Montieren Sie dann den festen Hantelstangenhalter (77) am linken Seitenrahmen. Verwenden Sie hierzu zwei Sechskantschrauben M10x70 (53), vier Unterlegscheiben $\text{\O}10$ (9) und zwei Sicherungsmuttern M10 (10).



Ergänzung des Zubehörs



Beifixierung

Bevor Sie das Zubehör verwenden, befestigen Sie den Beinhalter mit Rundpolster (82) mit dem Federverschluss-Griff (83) am Halter der Beifixierung (81). Setzen Sie dann die komplette Einheit an der Vorderseite des rechten Seitenrahmens ein und fixieren Sie diese dort mit dem T-Sicherungsstift (84).

Nach Beendigung der Montage überprüfen Sie bitte nochmals, ob Sie alle Schrauben angezogen haben. Prüfen Sie ebenfalls, ob alle Zugseile auf den Rollen laufen und nicht verrutscht sind.

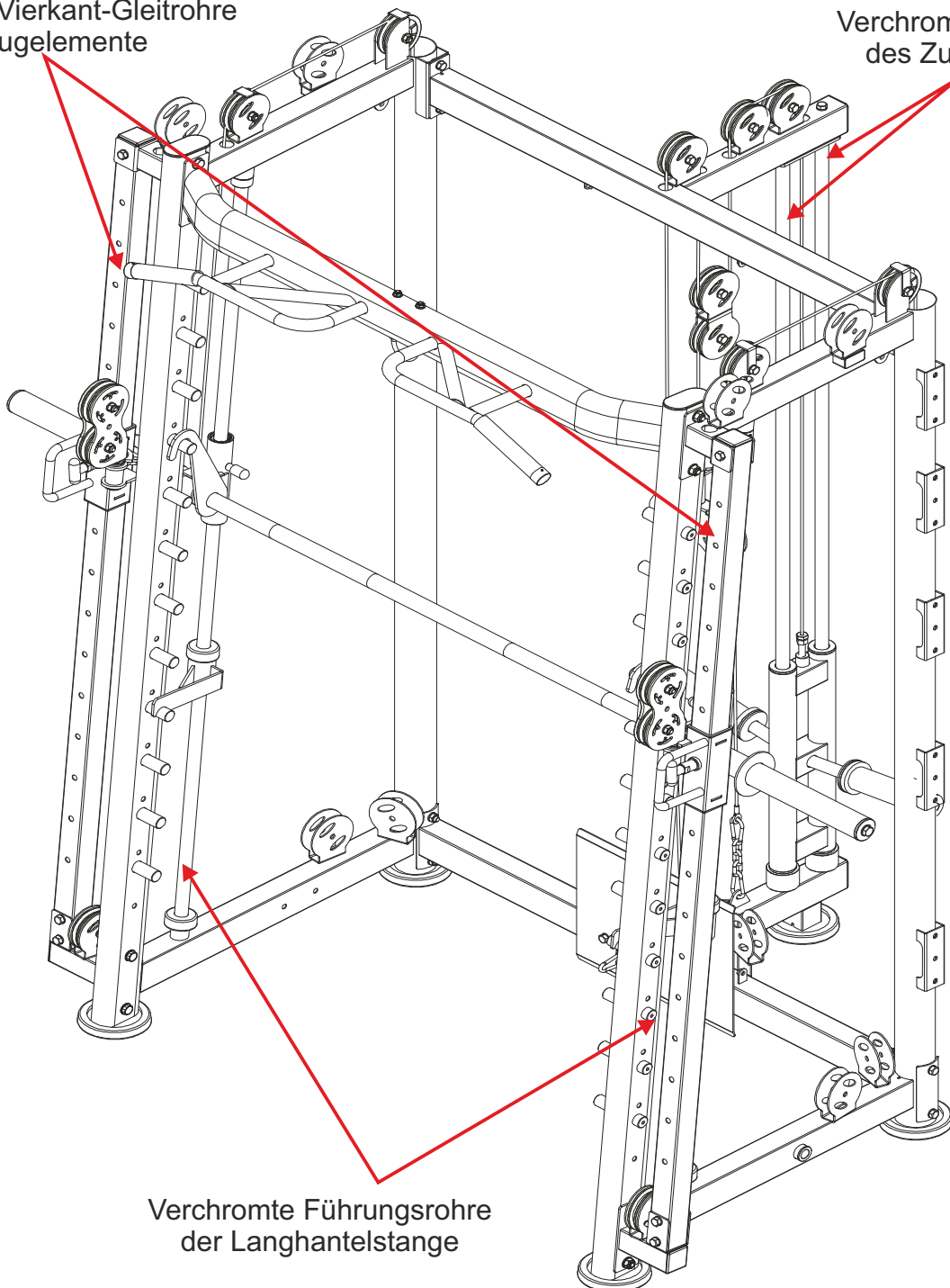
Reinigen Sie unbedingt die sechs verchromten Gleitrohre bevor Sie das Trainingsgerät zum ersten Mal benutzen.

Wir empfehlen zur Reinigung der Rohre das MAXXUS® Entfetterspray und zur Schmierung der Rohre das MAXXUS® Gleitspray. Verwenden Sie zur Schmierung der Rohre keinesfalls einen auf Teflon basierenden Schmierstoff.

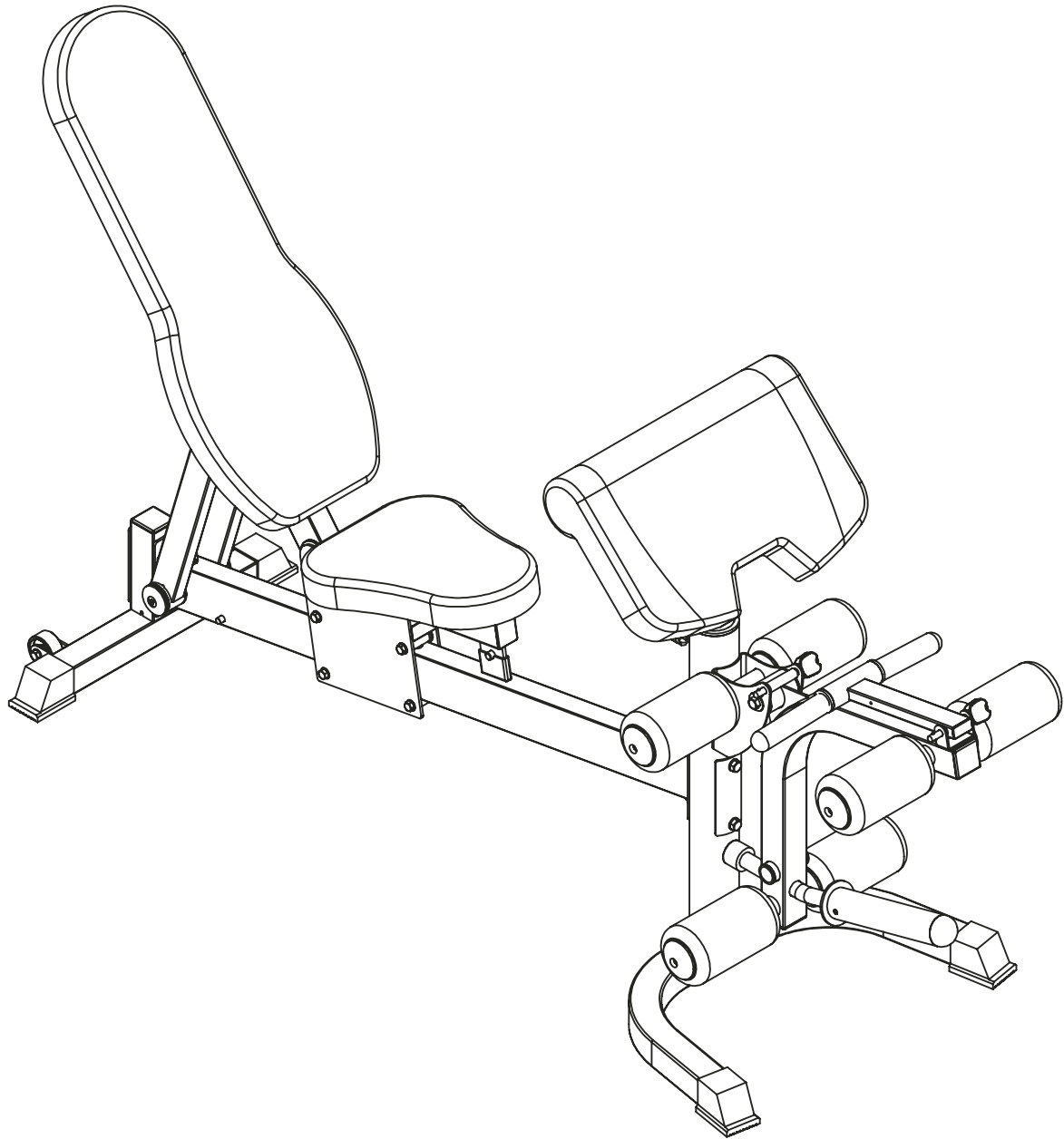
Reinigen und Schmieren Sie die Gleitrohre 1x pro Monat. Die Zugseile sollten Sie regelmäßig mit einem feuchten Tuch und etwas Seifenlauge reinigen. Hier empfehlen wir einen Reinigungsintervall von 4 Monaten.

Verchromte Vierkant-Gleitrohre
der Zuelemente

Verchromte Gleitrohre
des Zugschlittens



Verchromte Führungsrohre
der Langhantelstange

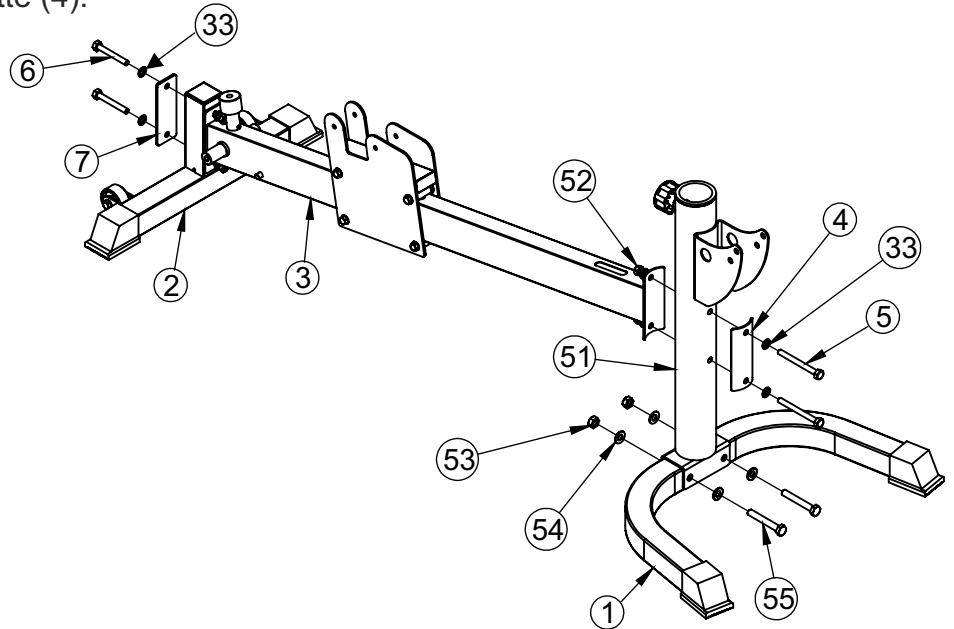


Montageschritt 1

Befestigen Sie das hintere Bodenrohr (2) am Basisrohr (3) mit zwei Sechskantschrauben M10x75 (6), vier Unterlegscheiben Ø10 (33), zwei Sicherungsmuttern M10 (52) und der geraden Halteplatte (7).

Setzen Sie dann das Standrohr (51) auf das vordere Bodenrohr (1) und befestigen Sie es mit zwei Sechskantschrauben M12x75 (55), vier Unterlegscheiben Ø12 (54) und zwei Sicherungsmuttern M12 (53).

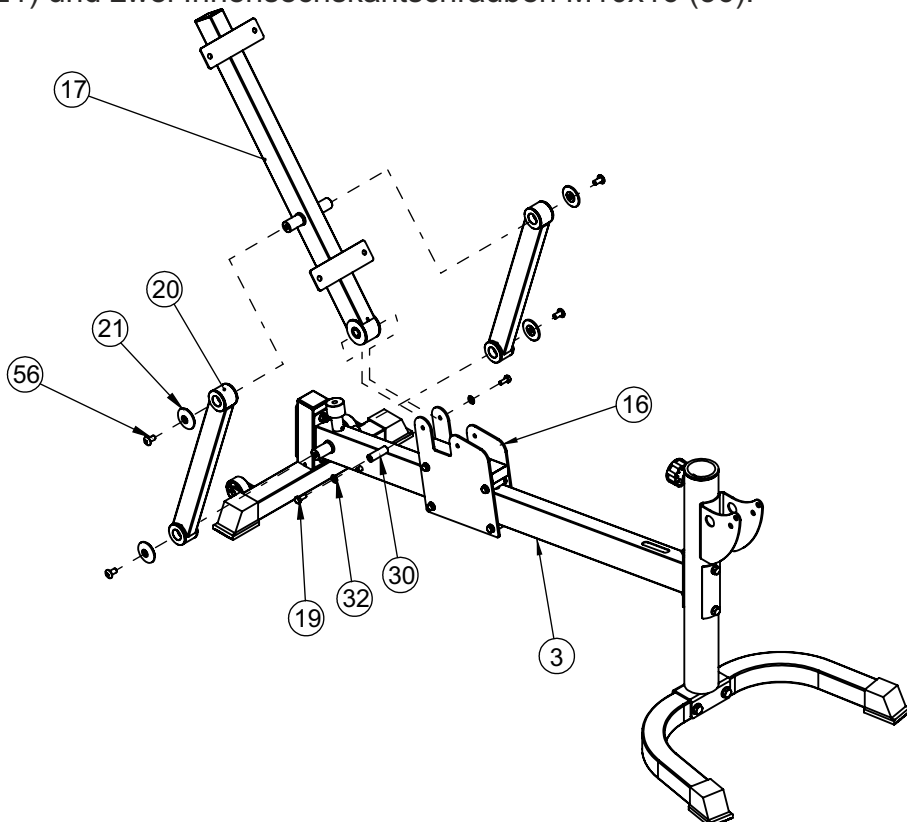
Befestigen Sie nun das Standrohr (51) am Basisrohr (3). Verwenden Sie hierzu zwei Sechskantschrauben M10x100 (5), vier Unterlegscheiben Ø10 (33), zwei Sicherungsmuttern M10 (52) und die gebogene Halteplatte (4).



Montageschritt 2

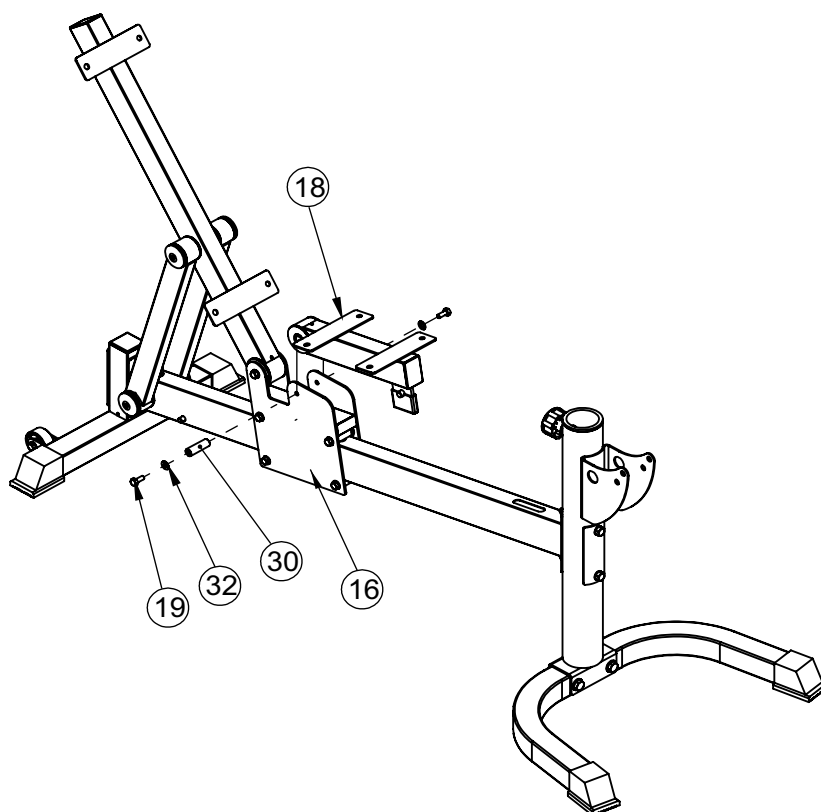
Befestigen Sie das Stützrohr (17) mit je zwei Sechskantschrauben M8x20 (19), zwei Unterlegscheiben Ø8 (32) und dem Distanzrohr (30) an der hinteren Aufnahme des Gleitschlittens (16).

Setzen Sie dann die beiden Führungsrohre (20) rechts und links in der Aufnahme am Basisrohr (3) und in der Aufnahme am Stützrohr (17) ein und befestigen Sie es jeweils mit zwei Aluminium-Abdeckkappen (21) und zwei Innensechskantschrauben M10x16 (56).



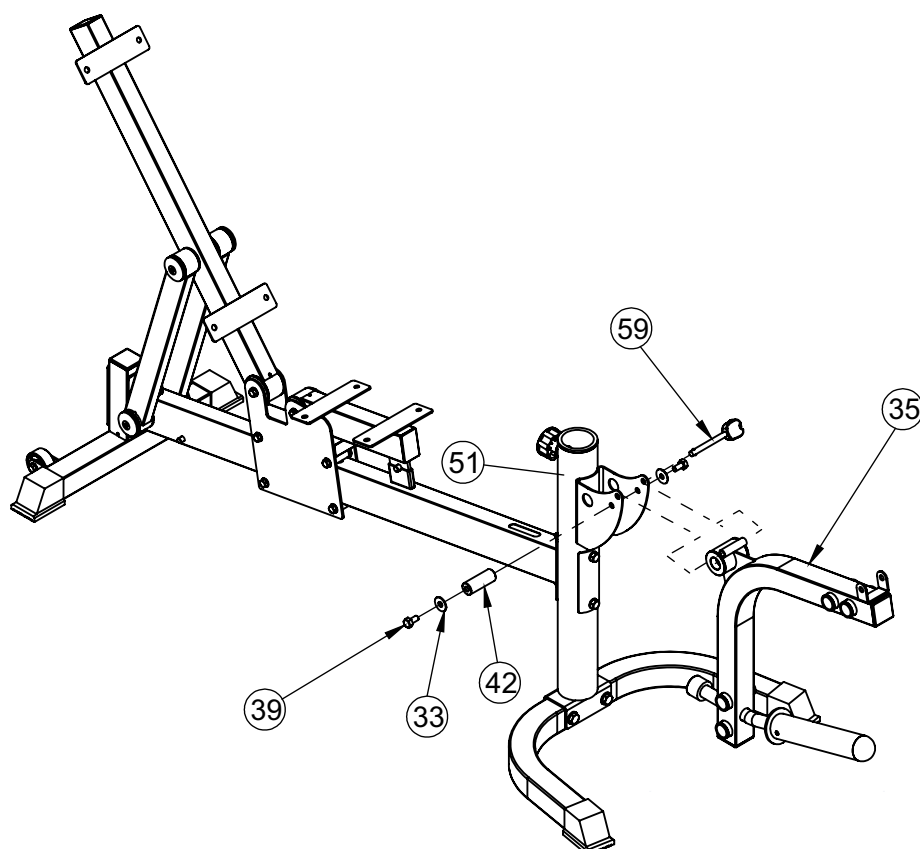
Montageschritt 3

Befestigen Sie den Basisrahmen (18) an der vorderen Aufnahme des Gleitschlittens (16). Verwenden Sie hierzu zwei Sechskantschrauben M8x20 (19), zwei Unterlegscheiben Ø8 (32) und ein Distanzrohr (30).



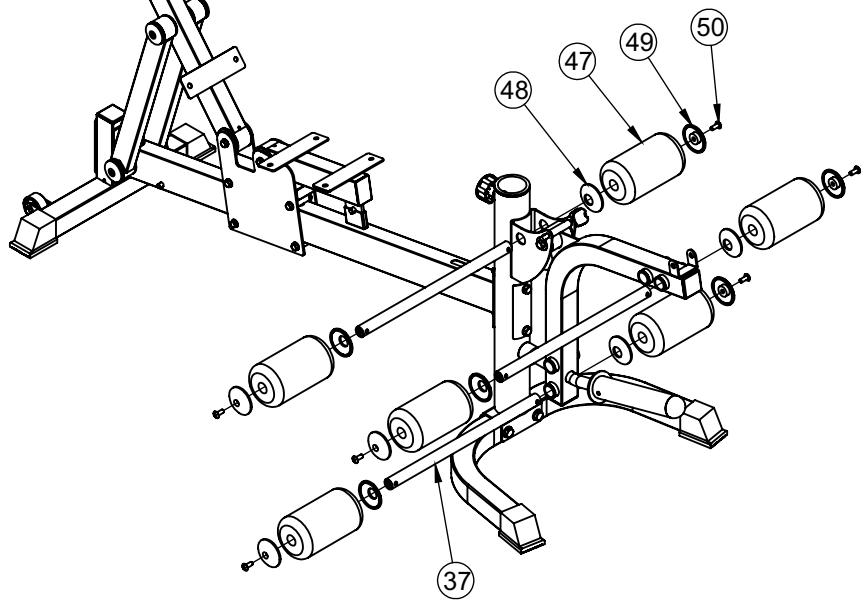
Montageschritt 4

Befestigen Sie den Schwenkbügel (35) mit zwei Sechskantschrauben M10x20 (39), zwei Unterlegscheiben Ø10 (33) und der Distanzhülse (42) an der vorderen Aufnahme des Standrohrs (51). Zum Fixieren des Schwenkbügels (35) sichern Sie ihn mit dem Sicherungsplint (59).



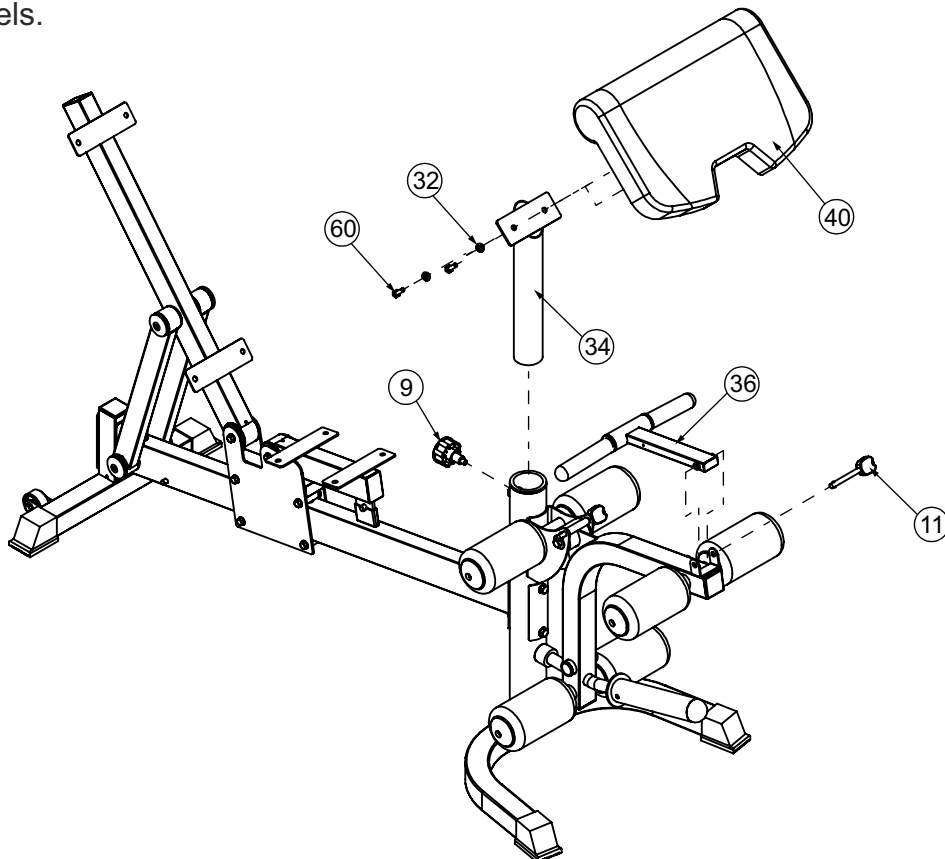
Montageschritt 5

Setzen Sie die drei Querrohre (37) - wie im Bild gezeigt - im Schwenkbügel bzw. im Standfuß ein. Schieben Sie jeweils eine Abdeckscheibe (große Öffnung) (48) mit der offenen Seite nach außen (siehe Abbildung) auf jedes Ende der Rohre (37). Schieben Sie dann je ein Rundpolster (47) von rechts und links auf jedes dieser drei Querrohre (37) und befestigen Sie es je mit einer Abdeckscheibe (kleine Öffnung) (49) und einer Sechskantschraube M8x25 (50).



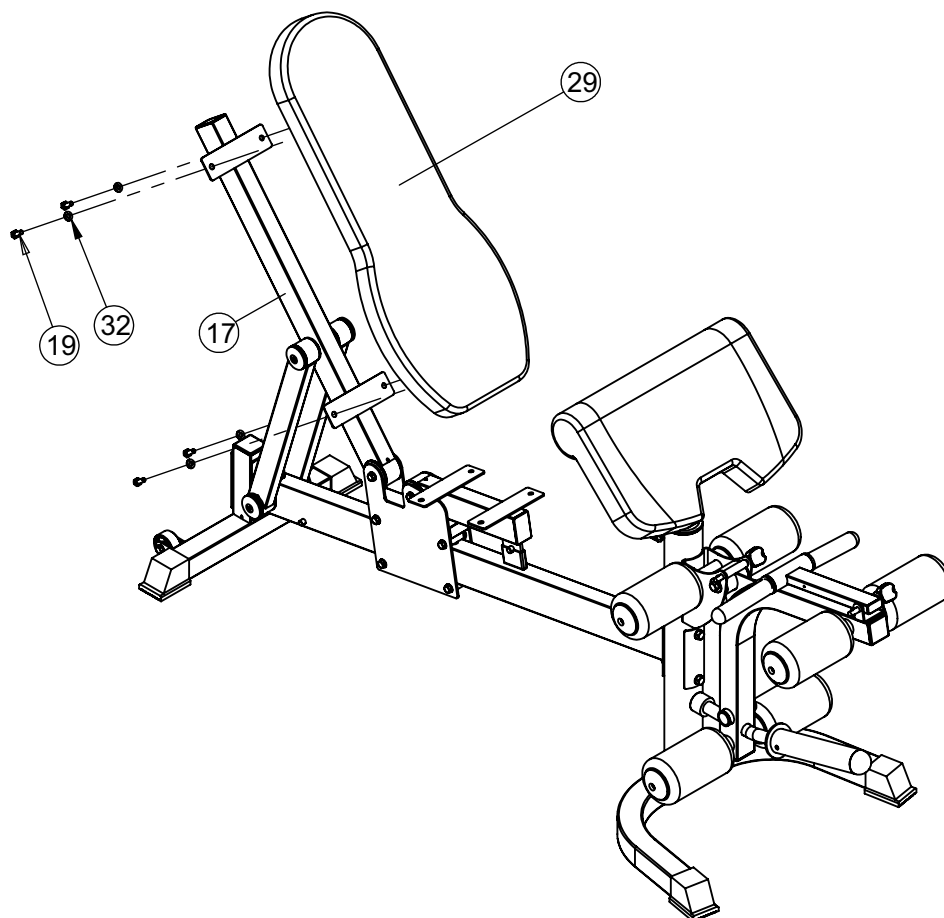
Montageschritt 6

Setzen Sie das Schaftrohr (34) in die obere Öffnung des Standrohrs ein und fixieren es mit der Drehgriffschraube (11). Montieren Sie das Polster des Armcurlers (40) mit zwei Sechskantschrauben M8x25 (60) und zwei Unterlegscheiben Ø8 (32) an der Aufnahme des Schaftrohrs (34). Fixieren Sie das Schwenkrohr des Armcurlers (36) mit dem Sicherungssplint (11) am vorderen Ende des Schwenkbügels.



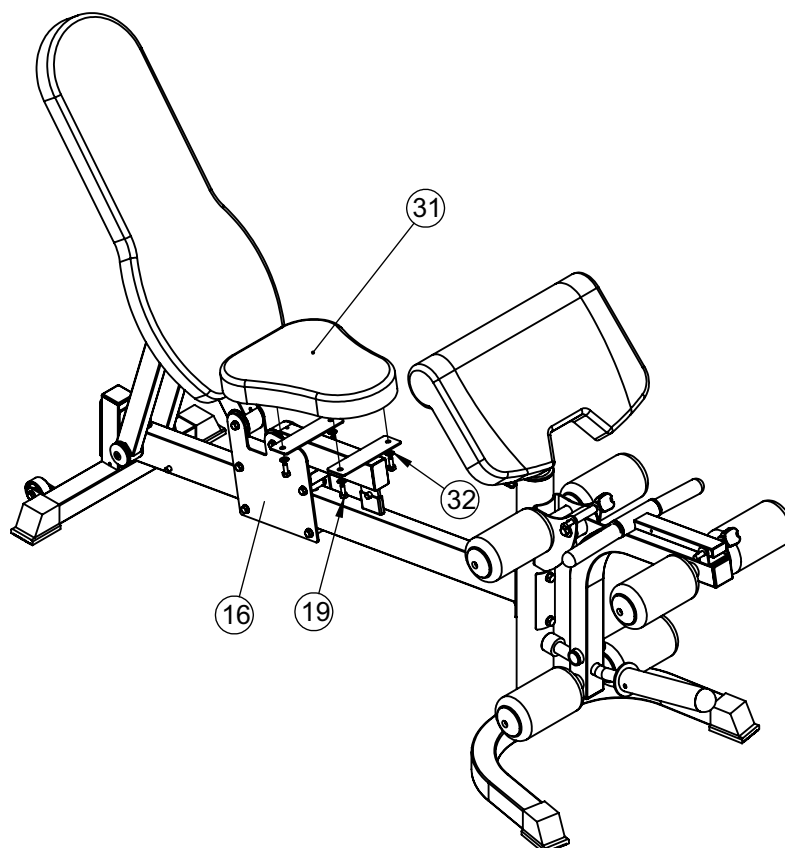
Montageschritt 7

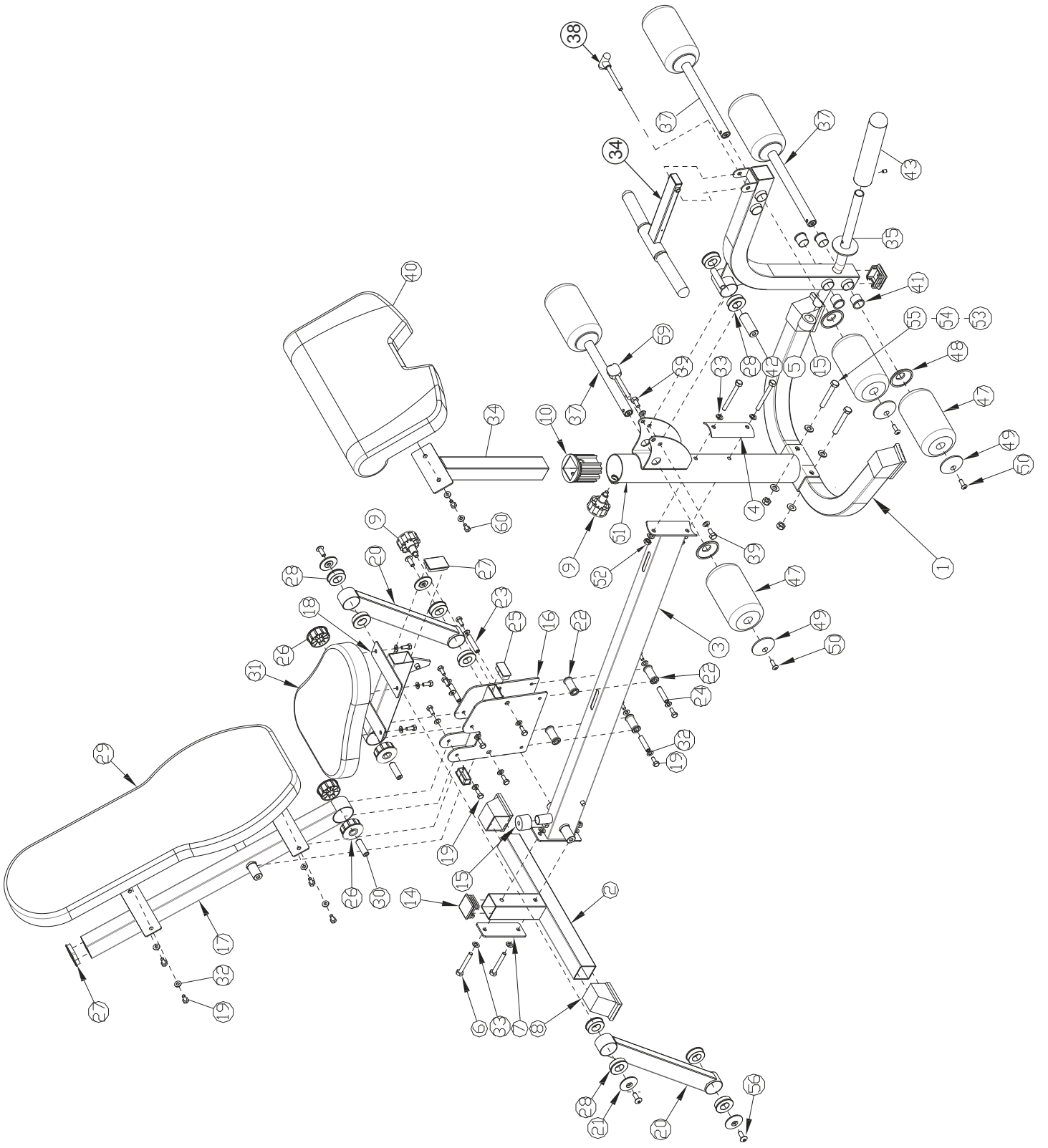
Befestigen das Rückenpolster (29) mit vier Sechskantschrauben M8x20 (19) und vier Unterlegscheiben Ø8 (32) am Stützrohr der Rückenlehne (17)



Montageschritt 8

Befestigen Sie das Sitzpolster (31) mit vier Sechskantschrauben M8x20 (19) und vier Unterlegscheiben Ø8 (32) am Gleitschlitten (16).





Montage - Trainingsbank

Teil	Bezeichnung	Ausführung	Menge
1	Bodenrohr, vorne		1
2	Bodenrohr, hinten		1
3	Basisrohr		1
4	Halteplatte, gebogen	T3,0x59x140	1
5	Sechskantschraube	M10x100	2
6	Sechskantschraube	M10x75	2
7	Halteplatte, gerade	T4,0x50x140mm	1
9	Drehgriffschraube mit Rasterstift	M18x1,5mm	2
16	Gleitschlitten		1
17	Stützrohr für Rückenlehne		1
18	Basisrahmen für Sitzpolster		1
19	Sechskantschraube	M8x20	12
20	Führungsrohr		2
21	Aluminium-Abdeckung, rund	Ø50xØ11x9,5mm	4
29	Rückenpolster	840x330x50mm	1
30	Distanzrohr	Ø16x50mm	2
31	Sitzpolster	370x300x50mm	1
32	Unterlegscheibe	Ø8	14
33	Unterlegscheibe	Ø10	10
34	Schaftrohr für Armcurler		1
35	Schwenkbügel für Beincurler		1
36	Schwenkrohr für Armcurler		1
37	Querrohr	Ø25xT2,0x450	3
38	Sicherungssplint	Ø10x85	1
39	Sechskantschraube	M10x20	2
40	Polster für Armculer		1
42	Distanzrohr	Ø25x67	1
47	Rundpolster		6
48	Abdeckscheibe (große Öffnung)		6
49	Abdeckscheibe (kleine Öffnung)		6
50	Sechskantschraube	M8x25	6
51	Standrohr		1
52	Sicherungsmutter	M10	4
53	Sicherungsmutter	M12	2
54	Unterlegscheibe	Ø12	4
55	Sechskantschraube	M12x75	2
56	Innensechskantschraube	M10x20	4
59	Sicherungssplint	Ø10x100	1
60	Sechskantschraube	M8x25	2

Reinigung

Reinigen Sie Ihr Trainingsgerät nach jeder Trainingseinheit. Benutzen Sie hierzu ein feuchtes Tuch und Seife. Verwenden Sie auf keinen Fall Lösungsmittel.

Das regelmäßige Reinigen trägt maßgeblich zum Erhalt und Langlebigkeit Ihres Trainingsgerätes bei. Beschädigungen, die durch Körperschweiß oder andere Flüssigkeiten entstanden sind, werden in **keinem Fall** durch die Gewährleistung abgedeckt.

Reinigen Sie ebenfalls die Zugseile regelmäßig.

Reinigung & Schmierung der verchromten Führungsrohre

Die Führungsrohre der Langhantelstange müssen regelmäßig gereinigt und geschmiert werden, damit ein optimaler Gleichlauf gewährleistet bleibt. Reinigen Sie hierzu die Gleitrohre mit einem feuchten Tuch und etwas flüssiger Handseife oder Spülmittel. Oder benutzen Sie das MAXXUS® Entfetter-Spray (optional erhältlich). Trocknen Sie danach die Führungsrohre sehr gut ab. Nun schmieren Sie die Führungsrohre mit MAXXUS® Gleitspray (optional erhältlich) ein, so dass eine dünne Schicht entsteht. Bei häufigem Gebrauch sollten Sie die Führungsrohre einmal pro Monat einschmieren. Schmieren Sie ebenfalls die Rohre sofort ein, wenn während des Trainings Quietschgeräusche entstehen. MAXXUS® Entfetter-Spray und Gleitspray erhalten Sie in unserem Onlineshop unter www.maxxus.de, oder in unserem Showroom in Groß-Gerau.

Wartung

Überprüfung des Befestigungsmaterials

Prüfen Sie mindestens 1x im Monat den festen Sitz der Schrauben und Muttern. Ziehen Sie diese, falls nötig, wieder fest an.

Entsorgung

Dieses Gerät ist recyclebar. Führen Sie es daher am Ende seiner Nutzungsdauer einer sachgerechten Entsorgung zu.

Entsorgen Sie Ihr Trainingsgerät in **keinem** Fall über den normalen Hausmüll.

Entsorgen Sie das Gerät ausschließlich über einen kommunalen oder zugelassenen Entsorgungsbetrieb. Beachten Sie hierbei die aktuell geltenden Vorschriften.

Erkundigen Sie sich im Zweifelsfall bei Ihrer Stadt- bzw. Gemeindeverwaltung nach einer sach- und umweltgerechten Entsorgungsmöglichkeit.

Empfohlenes Zubehör

Dieses Zubehör ist die optimale Ergänzung für Ihr Trainingsgerät. Alle Produkte erhalten Sie in unserem Onlineshop unter www.maxxus.de oder direkt in unserem Showroom.



MAXXUS® Bodenschutzmatte

Aufgrund der extrem hohen Dichte des Materials und der Materialstärke von 0,5 cm bzw. 1,2 cm dieser Bodenschutzmatte, schützt sie den Fußboden bzw. den Bodenbelag optimal gegen Beschädigungen, Kratzer und Verunreinigungen durch Körperschweiß.

Lauf- und Bewegungsgeräusche werden stark minimiert. Erhältlich in folgenden Größen:

- 160 x 90 cm - Stärke: 0,5 cm
- 210 x 100 cm - Stärke: 0,5 cm
- 240 x 100 cm - Stärke: 0,5 cm
- 100 x 100 cm - Stärke: 1,2 cm



MAXXUS® Entfetter-Spray - Optimales Reinigungsmittel für Gleitrohre und Gleitrollen. Befreit die Gleitrohre und -rollen von Verschmutzungen und pflegt die Oberfläche.

MAXXUS® Gleitspray - Optimales Schmiermittel für Gleitrohre.

MAXXUS® Anti-Statikspray - Wirkt statischer Aufladungen des Rahmens, der Verkleidungsteile und des Trainingcomputers entgegen. Geräte, die auf Teppichböden oder Kunststoffuntergründen stehen, laden sich statisch auf. Dies verhindert das MAXXUS® Antistatik Spray. Behandelte Kunststoffoberflächen ziehen den Staub nicht so schnell an und bleiben länger sauber.



MAXXUS® Spezial-Schaumreiniger - Zur regelmäßigen Reinigung Ihres Fitnessgerätes. Kunststoffabdeckungen und Metallrahmen lassen sich mit dem MAXXUS® Schaumreiniger perfekt pflegen. Auch geeignet zur Reinigung von Pulsgurte und anderem Trainingszubehör.

Trainingsvorbereitungen

Bevor Sie mit Ihrem Training beginnen muss nicht nur Ihr Trainingsgerät sich in einem einwandfreien Trainingszustand befinden, auch Sie bzw. Ihr Körper sollte ebenfalls für das Training bereit sein. Daher sollten Sie, wenn Sie seit längerer Zeit kein Ausdauertraining mehr absolviert haben, vor Beginn Ihres Trainings in jedem Fall Ihren Hausarzt konsultieren und ein Fitness-Check-Up durchführen. Besprechen Sie auch mit Ihrem Arzt Ihr Trainingsziel; sicher kann er Ihnen wertvolle Tipps und Informationen geben. Insbesondere gilt dies für Personen die über 35 Jahre alt sind, Personen die Übergewicht und/oder Probleme mit dem Herz-/Kreislaufsystem haben.

Trainingsplanung

Das A und O für ein effektives, zielorientiertes aber auch motivierendes Training ist ein vorausschauende Trainingsplanung.

Planen Sie daher Ihr Fitnesstraining in den normalen Tagesablauf als festen Bestandteil ein. Ungeplantes Training kann schnell zum Störfaktor werden, oder für eine andere Aufgabe auf unbestimmte Zeit verschoben werden.

Erstellen Sie diese Planung möglichst langfristig auf Monate bezogen und nicht nur von Tag zu Tag, oder Woche zu Woche. Zur Trainingsplanung gehört auch, dass Sie für ausreichend Motivation während des Trainings sorgen. Ideal hierzu ist Musik während des Trainings. Sorgen Sie auch für Trainingsbelohnungen. Setzen Sie sich realistische Ziele, wie zum Beispiel in vier Wochen 1 kg abzunehmen, innerhalb von sechs Wochen das Trainingsgewicht um 10 kg zu steigern, etc.. Wenn Sie dieses Ziel dann erreicht haben belohnen Sie sich selber in dem Sie sich zum Beispiel eine Mahlzeit gönnen, auf die Sie bisher verzichtet haben.

Warm-Up vor dem Training

Absolvieren Sie ein Warm-U vor jeder Trainingseinheit. Wärmen Sie Ihren Körper auf, in dem Sie 5 - 7 Minuten vor der eigentlichen Trainingseinheit bei geringer Belastung mit einem Heimtrainer, Crosstrainer oder ähnlichem trainieren. So bereiten Sie Ihren Körper optimal auf die bevorstehende Belastung vor.

Cool-Down nach dem Training

Hören Sie nie direkt nach der Beendigung Ihres eigentlichen Trainingsprogramms sofort mit dem Training auf. Lassen Sie Sie, ähnlich wie bei der Aufwärmphase noch 5 - 7 Minuten bei geringer Belastung Ihr Training auf einem Heimtrainer, Crosstrainer, etc. locker auslaufen. Danach sollten Sie in jedem Fall Ihre Muskulatur gut dehnen.



Vordere Oberschenkelmuskulatur

Stützen Sie sich mit der rechten Hand an einer Wand oder Ihrem Trainingsgerät ab. Heben Sie den linken Fuß nach hinten an und halten Sie ihn mit der linken Hand fest. Das Knie weist gerade nach unten. Ziehen Sie nun Ihren Oberschenkel soweit nach hinten bis Sie einen leichten Zug im Muskel verspüren. Halten Sie diesen Zug für 10 bis 15 Sekunden lang an. Lassen Sie Ihren Fuß langsam los und setzen das Bein langsam wieder ab. Wiederholen Sie diese Übung nun mit dem rechten Bein.



Innere Oberschenkelmuskulatur

Setzen Sie sich auf den Boden. Führen Sie die Fußsohlen vor dem Körper zusammen, die Knie sind hierbei leicht angehoben. Fassen Sie mit den Händen die Oberseite Ihrer Füße und legen die Ellenbogen auf Ihren Oberschenkeln ab. Drücken Sie nun mit den Armen Ihre Oberschenkel soweit Richtung Boden, bis Sie einen leichten Zug in der Muskulatur verspüren. Halten Sie diesen Zug für 10 bis 15 Sekunden lang an. Achten Sie darauf, dass der Oberkörper während der gesamten Übung gerade bleibt. Beenden Sie dann den Druck auf die Oberschenkel, strecken Sie die Beine langsam aus und stehen dann langsam und gleichmäßig wieder auf.



Bein-, Waden und Pomuskulatur

Setzen Sie sich auf den Boden. Strecken Sie das rechte Bein aus und winkeln Sie das linke Bein soweit an, dass Sie mit der Fußsohle den Oberschenkel des gestreckten rechten Beins berühren. Beugen Sie den Oberkörper nun soweit vor, dass Sie mit gestrecktem rechten Arm die Fußspitze des rechten Fußes greifen. Halten Sie diese Position für 10 bis 15 Sekunden lang an. Lassen Sie Ihre Fußspitze los und richten Sie Ihren Oberkörper langsam und gleichmäßig wieder auf. Wiederholen Sie diese Übung nun mit dem linken Bein.



Bein- und untere Rückenmuskulatur

Setzen Sie sich mit ausgestreckten Beinen auf den Boden. Versuchen Sie mit beiden Händen Ihre Fußspitzen zu fassen, indem Sie Ihre Arme strecken und Ihren Oberkörper leicht nach vorne beugen. Halten Sie diese Position für 10 bis 15 Sekunden lang an. Lassen Sie Ihre Fußspitzen los und richten Sie Ihren Oberkörper langsam und gleichmäßig wieder auf.

Flüssigkeitszufuhr

Vor und während des Trainings ist eine ausreichende Flüssigkeitszufuhr unerlässlich. Während einer Trainingseinheit von 60 Minuten ist es durchaus möglich bis zu 0,5 Liter Flüssigkeit zu verlieren. Um diesen Flüssigkeitsverlust auszugleichen ist Apfelschorle im Mischverhältnis von einem Drittel Apfelsaft und zwei Dritteln Mineralwasser ideal, da sie alle Elektrolyte und Mineralien enthält und ersetzt, die der Körper über den Schweiß verliert.

30 Minuten vor Beginn Ihrer Trainingseinheit sollten Sie ca. 330 ml trinken. Sorgen Sie während des Trainings für eine ausgewogene Flüssigkeitszufuhr.

Trainingshäufigkeit

Experten empfehlen an 3 bis 4 Tagen in der Woche ein Krafttraining zu absolvieren. Sicherlich werden Sie Ihr gesetztes Trainingsziel umso schneller erreichen, je häufiger Sie trainieren. Beachten Sie aber bei Ihrer Trainingsplanung ausreichende Trainingspausen einzuplanen, die Ihrem Körper genug Zeit zur Erholung und Regeneration geben. Nach jeder Trainingseinheit sollten Sie mindestens einen Tag pausieren. Auch für das Fitness- und Krafttraining gilt:

Weniger ist of mehr!

Trainingsdokumentation

Um Ihr Training optimal und wirkungsvoll gestalten und bewerten zu können, sollten Sie sich vor Beginn Ihres Trainings einen Trainingsplan in schriftlicher Form oder als Computertabelle erstellen.

Hier sollten Sie jedes Training dokumentieren. Daten, wie zurückgelegte Strecke, Trainingszeit, Bremskrafteinstellung und Pulswerte sollten ebenso festgehalten werden wie persönliche Daten, z.B. Körpergewicht, Blutdruck, Ruhepuls (am Morgen direkt nach dem Aufwachen gemessen) und des persönlichen Befindens während des Trainings.

Anbei finden Sie eine Empfehlung für einen Wochenplan

Kalenderwoche: _____ Jahr: 20____						
Datum	Übung	1. Satz	2. Satz	3. Satz	4. Satz	Kommentare
		___ kg ___ WH	___ kg ___ WH	___ kg ___ WH	___ kg ___ WH	
		___ kg ___ WH	___ kg ___ WH	___ kg ___ WH	___ kg ___ WH	
		___ kg ___ WH	___ kg ___ WH	___ kg ___ WH	___ kg ___ WH	
		___ kg ___ WH	___ kg ___ WH	___ kg ___ WH	___ kg ___ WH	
		___ kg ___ WH	___ kg ___ WH	___ kg ___ WH	___ kg ___ WH	
		___ kg ___ WH	___ kg ___ WH	___ kg ___ WH	___ kg ___ WH	
		___ kg ___ WH	___ kg ___ WH	___ kg ___ WH	___ kg ___ WH	

Begriffserklärung:

Üblicherweise wird eine Kraftübung mit drei bis vier Trainingssätzen ausgeführt. Ein Trainingssatz besteht meist aus 10 bis 12 Wiederholungen der Übung. Nach einem Trainingssatz folgt eine Erholungspause von 1 bis 2 Minuten.

Normalerweise steigert man das Trainingsgewicht von Satz zu Satz.

Ein Übungsaufbau könnte also wie folgt sein:

1. Trainingssatz - Trainingsgewicht 20 kg - 10 Wiederholungen
Ruhepause 1 Minute
2. Trainingssatz - Trainingsgewicht 25 kg - 10 Wiederholungen
Ruhepause 1 Minute
3. Trainingssatz - Trainingsgewicht 30 kg - 10 Wiederholungen
Ruhepause 1 Minute
4. Trainingssatz - Trainingsgewicht 35 kg - 10 Wiederholungen
Ruhepause 1 Minute

Damit das MAXXUS® Support-Team in der Lage ist Ihnen im Servicefall schnell helfen zu können, benötigen wir einige Daten von Ihrem Fitnessgerät bzw. von Ihnen. Um Ihrem Fitnessgerät die exakten Ersatzteile zuordnen zu können, benötigen wir in jedem Fall die Produktbezeichnung, das Kaufdatum und die Seriennummer.

Bitte füllen Sie im Bedarfsfall das Reparaturauftrags/Schadenmeldungs-Formular dieses Benutzerhandbuches vollständig aus und senden dieses an uns per Post oder Fax ein.

Einsatzbereiche & Gewährleistungszeiten

Die Fitnessgeräte von MAXXUS® sind je nach Modell für unterschiedliche Einsatzbereiche geeignet. Die für Ihr Fitnessgerät geltenden Einsatzbereiche entnehmen Sie bitte den "Technischen Daten" dieses Benutzerhandbuches.

Heimbereich:

Ausschließlich private Nutzung
Gewährleistungsdauer: 2 Jahre

Semiprofessioneller Bereich:

Nutzung unter Anleitung in Hotels, Krankengymnastik-praxen, etc.
Die Nutzung in einem Fitnessstudio, oder einer ähnlichen Einrichtung ist hierbei ausgeschlossen!
Gewährleistungsdauer: 1 Jahr

Professioneller Bereich:

Nutzung in einem Fitnessstudio oder einer ähnlichen Einrichtung unter Aufsicht von Fachpersonal.
Gewährleistungsdauer: 1 Jahr

Bei einer Nutzung Ihres Trainingsgerät in einem, für das Trainingsgerät nicht vorgesehen Bereich erlischt gegebenenfalls ein Garantie- oder Gewährleistungsanspruch!

Eine ausschließlich private Nutzung und damit eine Gewährleistungsdauer von 2 Jahren setzt voraus, dass die Rechnung beim Kauf des Gerätes auf einen Verbraucher ausgestellt ist.

Kaufbeleg und Seriennummer

Um Ihren Anspruch auf Serviceleistungen innerhalb der Gewährleistung zu wahren, benötigen wir von Ihnen in jedem Fall einen Kaufnachweis. Bewahren Sie daher bitte Ihren Kauf- bzw. Rechnungsbeleg immer auf und senden Sie uns eine Kopie im Gewährleistungsfall als Anhang Ihres Reparaturauftrags/Schadenmeldung unaufgefordert mit ein. Damit gewährleisten Sie eine schnelle Bearbeitung Ihres Servicefalles.

Damit wir Ihre Modellversion eindeutig identifizieren können, benötigen wir für eine Serviceleistung die Angabe des Produktnamens, der Seriennummer und des Kaufdatums.

Gewährleistungsbedingungen

Die Gewährleistungszeit für Ihr Trainingsgerät beginnt ab dem Kaufdatum und gilt ausschließlich für Produkte die direkt bei der MAXXUS Group GmbH & Co. KG oder einem direkten und autorisierten Vertriebspartner der MAXXUS Group GmbH & Co. KG erworben wurden.

Die Gewährleistung umfasst Mängel, die auf Fertigungs- oder Materialfehler beruhen. Sie gilt nur für in Deutschland erworbene Geräte. Sie gilt nicht für Schäden und Mängel, die durch schuldhaft unsachgemäßen Gebrauch, fahrlässige oder mutwillige Zerstörung, mangelnde oder unterlassene Wartungs- und/oder Reinigungsmaßnahmen, höhere Gewalt, betriebsbedingte und dadurch normale Abnutzung, Schäden die durch das Eindringen von Flüssigkeiten, Reparatur oder Veränderung von Ersatzteilen fremder Herkunft verursacht werden. Die Gewährleistung gilt ebenfalls nicht für eine fehlerhafte Montage bzw. Beschädigungen die durch eine falsche Montage entstehen. Bestimmte Bauteile unterliegen einem gebrauchsbedingten Verschleiß bzw. einer normalen Abnutzung. Zu diesen Bauteilen zählen zum Beispiel:

- Kugellager ▪ Lagerbuchsen ▪ Lager ▪ Antriebsriemen
- Schalter und Tasten▪ Laufgurte (Laufbänder) ▪ Laufplatten (Laufbänder) ▪ Laufrollen

Verschleißerscheinungen an diesen Verschleißteilen sind nicht Gegenstand der Gewährleistung.

Sollte das Trainingsgerät aufgrund einer Reparatur bei Ihnen abgeholt werden, so ist die Demontage und Bereitstellung, sowie auch der Empfang und die Wiederaufstellung des Gerätes notwendig. Grundsätzlich fallen diese Leistungen nicht unter die Gewährleistungen. Bei Einzelteilen müssen die defekten Teile an unsere Serviceadresse gut verpackt und nach vorheriger Absprache versendet werden.

Serviceleistungen außerhalb der Gewährleistung & Ersatzteilbestellung

Das MAXXUS® Serviceteam steht Ihnen selbstverständlich auch gerne bei der Problemlösung zur Verfügung, wenn Fälle eines Mangels nach Beendigung der Gewährleistungen, oder Fälle, die nicht durch die Gewährleistungen abgedeckt werden, auftreten.

In einem solchen Fall wenden Sie sich bitte direkt per Email an:

kundendienst@maxxus.de

Bestellungen über Ersatz- und/oder Verschleißteile senden Sie bitte unter Angabe des Produktnamens, der Ersatzteilbezeichnungen, der Ersatzteilnummern und der benötigten Bestellmengen an:

ersatzteile@maxxus.de

Bitte beachten Sie, dass zusätzlich benötigtes Befestigungsmaterial, wie Schrauben, Unterlegscheiben, etc. nicht im Lieferumfang der einzelnen Ersatzteilen enthalten ist und separat bestellt werden muss.

MAXXUS® gewährt für dieses Trainingsgerät eine 5-Jahresgarantie bei ausschließlich privater Nutzung** zu den nachstehenden Bedingungen. Der Garantiezeitraum beginnt mit dem Kaufdatum. Garantieleistungen bewirken weder eine Verlängerung der Garantiefrist noch setzen sie eine neue Garantiefrist in Gang.

I. Voraussetzungen der Garantie

Für einen Garantieschutz müssen folgende Voraussetzungen erfüllt sind:

1. Privater Direkterwerb und Betrieb in Deutschland

Die Garantie wird ausschließlich für in Deutschland erworbene und betriebene Produkte gewährt, die direkt bei der MAXXUS Group GmbH & Co. KG erworben wurden und ausschließlich zum persönlichen Gebrauch verwendet werden. Von der Garantie ausgeschlossen sind insbesondere die gewerbliche Nutzung, etwa durch Verleih, Vermietung oder Studiobetrieb.

Bei Veräußerung oder sonstiger Weitergabe des Gerätes sind die Adressdaten des Käufers zur Wahrung der Garantie innerhalb einer Frist von 14 Tagen seit Vertragsschluss schriftlich an MAXXUS® zu übermitteln.

2. Geräteregistrierung

Das Gerät ist innerhalb von 4 Wochen nach dem Erhalt schriftlich zu registrieren. Verwenden Sie hierzu ausschließlich die der Gebrauchsanleitung beigelegte „MAXXUS® Registrierungskarte“. Spätere Registrierungen können leider nicht mehr entgegengenommen werden. Senden Sie die Registrierungskarte vollständig ausgefüllt an uns per:

- Fax unter 06151 39735 400
- E-Mail an info@maxxus.de
(bitte beachten Sie, dass dies nur als Scan der Original-Unterschrift akzeptiert werden kann)
- Post an: MAXXUS Group GmbH & Co. KG, Zeppelinstr. 2, 64331 Weiterstadt
(bitte beachten Sie, dass nur ausreichend frankierte Briefe angenommen werden können)

3. Wartung

Für diesen Artikel gilt eine Wartungspflicht. Die Kosten der Wartung trägt der Käufer.

Das Wartungsintervall beginnt mit dem Kaufdatum und beträgt mit Ausnahme von Laufbändern **24 Monate**.

Das Wartungsintervall für Laufbänder beträgt **12 Monate**.

Alle Bauteile sind ungeachtet dessen vom Kunden regelmäßig zu überprüfen und gemäß der Bedienungsanleitung mit geeigneten Schmiermitteln zu behandeln. Ein Wartungsauftrag ist mindestens 4 Wochen vor Ablauf der oben genannten Frist beim MAXXUS® Support zur Planung anzumelden. Die Terminabstimmung erfolgt telefonisch oder per E-Mail, Fax oder Postbrief. Im Fall der Garantieanspruchnahme ist die Durchführung der Wartung mit Belegen über den Kauf von Pflegeölen (nur bei Laufbändern) und über die Durchführung der Wartungen nachzuweisen.

II. Ausschluss

Von der Garantieleistung ausgeschlossen sind:

- Transport- und Fahrtkosten
- Auf- und Abbaukosten bei notwendigem Transport
- Notwendige Wartungsarbeiten
- Behebung von Schäden, welche aufgrund falscher Montage, falscher Nutzung oder mangelnder Reinigung entstanden sind
- Verschleißteile***

*** Von der Garantie ausgeschlossene Verschleißteile sind insbesondere:

- Laufgurt (Laufbänder) ▪ Antriebsriemen ▪ Kugellager ▪ Zugseile ▪ Überzüge an Haltegriffen
- Laufbrett (Laufbänder) ▪ Pedalriemen ▪ Folien ▪ Laufrollen

Zur Schmierung des Laufgurtes von Laufbändern sind ausschließlich MAXXUS® Pflegeöle zu verwenden.

Bei Verwendung von Fremdölen zur Laufgurtschmierung erlischt die Garantie. Dies gilt insbesondere für die Nutzung von Ölsprays.

Für die Instandsetzung, Wartung und Pflege sind ausschließlich original MAXXUS® Produkte zu verwenden.

III. Leistungen im Garantiefall

MAXXUS® steht es frei, das Produkt instanzzusetzen, einen Austausch vorzunehmen oder den Kaufpreis zu erstatten.

IV. Geltendmachung der Garantie

Garantieleistungen werden nur gegen Vorlage eines Kaufbeleges und einer vollständig ausgefüllten Schadensmeldung erbracht. Für die Schadensmeldung ist die Vorlage in dieser Anleitung zu verwenden. Die Schadensmeldung kann alternativ auch auf der MAXXUS® Homepage unter im Bereich „Service“ als PDF heruntergeladen werden. Voraussetzung ist ferner, dass der Käufer den Fehler innerhalb von zwei Monaten anzeigt, nachdem er ihn erkannt hat bzw. hätte erkennen müssen.

Die Rechte aus der Garantie sind schriftlich innerhalb der Garantielaufzeit

per Post an: MAXXUS Group GmbH & Co. KG, Zeppelinstraße 2, 64331 Weiterstadt

per E-Mail an: info@maxxus.de

per Fax an: 06151 39735 400

zu richten.

V. Gesetzliche Rechte

Sonstige Ansprüche und Rechte, die Ihnen nach dem Gesetz oder aufgrund eines Vertrages zustehen, werden durch diese Garantie nicht eingeschränkt. Insbesondere bleiben die Haftung nach dem Produkthaftungsgesetz und gesetzliche Gewährleistungsrechte unberührt.

* Stand: April/2016

** Eine private Nutzung setzt voraus, dass die Rechnung beim Kauf des Gerätes auf einen Verbraucher ausgestellt ist.

Bei einer Nutzung durch Vereine liegt eine private Nutzung nur bei nicht wirtschaftlichen Vereinen vor.

MAXXUS® gewährt für dieses Trainingsgerät eine 2-Jahresgarantie bei gewerblicher Nutzung** zu den nachstehenden Bedingungen. Der Garantiezeitraum beginnt mit dem Kaufdatum. Garantieleistungen bewirken weder eine Verlängerung der Garantiefrist noch setzen sie eine neue Garantiefrist in Gang.

I. Voraussetzungen der Garantie

Für einen Garantieschutz müssen folgende Voraussetzungen erfüllt sind:

1. Gewerblicher Direkterwerb und Betrieb in Deutschland

Die Garantie wird ausschließlich für in Deutschland erworbene und betriebene Produkte gewährt, die direkt bei der MAXXUS Group GmbH & Co. KG erworben wurden und zum gewerblichen Gebrauch verwendet werden. Von der Garantie ausgeschlossen sind insbesondere gewerbliche Nutzung durch Verleih, Vermietung oder ähnliches.

2. Geräteregistrierung

Das Gerät ist innerhalb von 14 Tagen nach dem Erhalt schriftlich zu registrieren. Verwenden Sie hierzu ausschließlich die der Gebrauchsanleitung beigegefügte „MAXXUS® Registrierungskarte“. Spätere Registrierungen können leider nicht mehr entgegengenommen werden. Senden Sie die Registrierungskarte vollständig ausgefüllt an uns per:

- Fax unter 06151 39735 400
- E-Mail an info@maxxus.de
(bitte beachten Sie, dass dies nur als Scan der Original-Unterschrift akzeptiert werden kann)
- Post an: MAXXUS Group GmbH & Co. KG, Zeppelinstr. 2, 64331 Weiterstadt
(bitte beachten Sie, dass nur ausreichend frankierte Briefe angenommen werden können)

3. Wartung

Für diesen Artikel gilt eine Wartungspflicht. Die Kosten der Wartung trägt der Käufer.

Das Wartungsintervall beginnt mit dem Kaufdatum und beträgt: **12 Monate**

Alle Bauteile sind ungeachtet dessen vom Kunden regelmäßig zu überprüfen und gemäß der Bedienungsanleitung mit geeigneten Schmiermitteln zu behandeln. Ein Wartungsauftrag ist mindestens 4 Wochen vor Ablauf der oben genannten Frist beim MAXXUS® Support zur Planung anzumelden. Die Terminabstimmung erfolgt telefonisch oder per E-Mail, Fax oder Postbrief. Im Fall der Garantieanspruchnahme ist die Durchführung der Wartung mit Belegen über den Kauf von Pflegeölen (nur bei Laufbändern) und über die Durchführung der Wartungen nachzuweisen.

II. Ausschluss

Von der Garantieleistung ausgeschlossen sind:

- Transport- und Fahrtkosten
- Auf- und Abbaukosten bei notwendigem Transport
- Notwendige Wartungsarbeiten
- Behebung von Schäden, welche aufgrund falscher Montage, falscher Nutzung oder mangelnder Reinigung entstanden sind
- Verschleißteile***

*** Von der Garantie ausgeschlossene Verschleißteile sind insbesondere:

- Laufgurt (Laufbänder) ▪ Antriebsriemen ▪ Kugellager ▪ Zugseile ▪ Überzüge an Haltegriffen
- Laufbrett (Laufbänder) ▪ Pedalriemen ▪ Folien ▪ Laufrollen

Zur Schmierung des Laufgurtes von Laufbändern sind ausschließlich MAXXUS® Pflegeöle zu verwenden. Bei Verwendung von Fremdölen zur Laufgurtschmierung erlischt die Garantie. Dies gilt insbesondere für die Nutzung von Ölsprays. Für die Instandsetzung, Wartung und Pflege sind ausschließlich original MAXXUS® Produkte zu verwenden.

III. Leistungen im Garantiefall

MAXXUS® steht es frei, das Produkt instanzzusetzen, einen Austausch vorzunehmen oder den Kaufpreis zu erstatten.

IV. Geltendmachung der Garantie

Garantieleistungen werden nur gegen Vorlage eines Kaufbeleges und einer vollständig ausgefüllten Schadensmeldung erbracht. Für die Schadensmeldung ist die Vorlage in dieser Anleitung zu verwenden. Die Schadensmeldung kann alternativ auch auf der MAXXUS® Homepage unter im Bereich „Service“ als PDF heruntergeladen werden. Voraussetzung ist ferner, dass der Käufer den Fehler innerhalb von zwei Monaten anzeigt, nachdem er ihn erkannt hat bzw. hätte erkennen müssen.

Die Rechte aus der Garantie sind schriftlich innerhalb der Garantielaufzeit

per Post an: MAXXUS Group GmbH & Co. KG, Zeppelinstraße 2, 64331 Weiterstadt

per E-Mail an: info@maxxus.de

per Fax an: 06151 39735 400

zu richten.

V. Gesetzliche Rechte

Sonstige Ansprüche und Rechte, die Ihnen nach dem Gesetz oder aufgrund eines Vertrages zustehen, werden durch diese Garantie nicht eingeschränkt. Insbesondere bleiben die Haftung nach dem Produkthaftungsgesetz und gesetzliche Gewährleistungsrechte unberührt.

* Stand: April/2016

** Eine gewerbliche Nutzung setzt voraus, dass die Rechnung beim Kauf des Gerätes nicht auf einen Verbraucher ausgestellt ist. Bei einer Nutzung durch Vereine liegt eine gewerbliche Nutzung bei wirtschaftlichen Vereinen vor.

MAXXUSTM Registrierungskarte



Um Ihr Trainingsgerät zu registrieren füllen Sie bitte alle Felder dieser Karte vollständig aus.

Geräte-Daten:

Produktname: **Multipresse 10.1** Produktgruppe: Kraftgerät
 Seriennummer: _____ Rechnungsnummer: _____
 Kaufdatum: _____

Nutzungsart:

- Private Nutzung
- Gewerbliche Nutzung

Persönliche Daten:

Firma: _____ Ansprechpartner: _____
 Vorname: _____ Nachname: _____
 Straße : _____ Hausnummer.: _____
 PLZ / Ort: _____ Land: _____
 E-Mail: _____ Tel.-Nr.*: _____
 Fax-Nr.*: _____ Handy-Nr.*: _____

* Bei den mit Stern markierten Feldern handelt es sich um freiwillige Angaben, die restlichen Felder sind Pflichtfelder, die unbedingt ausgefüllt werden müssen.

Die beiliegenden Garantiebedingungen, sowie die gerätespezifischen Betriebs- und Wartungshinweise habe ich gelesen, erkenne diese an und bestätige dies mit meiner Unterschrift. Bedienungsanleitungen, Garantiebedingungen sowie Hinweise zu Wartung und Pflege können jederzeit unter www.maxxus.de/PDF eingesehen und herunter geladen werden. Mit der Speicherung meiner Daten zu Garantiezwecken erkläre ich mich einverstanden.

Datum
Ort
Unterschrift

Senden Sie die ausgefüllte Registrierkarte per...

...Post** an: MAXXUS Group GmbH & Co. KG, Zeppelinstr. 2, D-64331 Weiterstadt

...Fax an: +49 (0) 6151 39735 - 400

...E-Mail an: info@maxxus.de

*Brief bitte ausreichend frankieren - unfrankierte Briefe können leider nicht angenommen werden!





MAXXUS[™] Reparaturauftrag / Schadensmeldung

Geräte-Daten

Produktname: **Multipresse 10.1** Produktgruppe: **Kraftgerät**
 Seriennummer: _____ Rechnungsnummer: _____
 Kaufdatum: _____ Wo gekauft: _____
 Zubehör: _____

Nutzungsart

Private Nutzung Gewerbliche Nutzung

Persönliche Daten

Firma: _____ Ansprechpartner: _____
 Vorname: _____ Nachname: _____
 Straße: _____ Hausnummer.: _____
 PLZ/Ort: _____ Land: _____
 E-Mail: _____ Tel.-Nr.: _____
 Fax-Nr. *: _____ Handy-Nr. *: _____

*Bei den mit Stern markierten Feldern handelt es sich um freiwillige Angaben, die restlichen Felder sind Pflichtfelder, die unbedingt ausgefüllt werden müssen.

Fehlerbeschreibung

Bitte tragen Sie nachfolgend eine kurze, möglichst genau Fehlerbeschreibung ein:
 (Z.B. Wann, wo und in welcher Form tritt der Fehler auf? Häufigkeit, nach welchem Zeitraum, bei welcher Nutzung, etc....)

- Die Kopie des Kaufnachweises / Rechnung /Quittung ist beigelegt.
 Ich erkenne die Allgemeinen Geschäftsbedingungen der MAXXUS Group GmbH & Co. KG an.

Hiermit beauftrage ich die MAXXUS Group GmbH & Co KG mit der Beseitigung der oben genannten Mängel. Im Gewährleistungsfall entstehen mir dadurch keine Kosten. Reparaturkosten, die durch die Sachmängelhaftung nicht abgedeckt sind, gehen zu meinen Lasten und sind umgehend zu begleichen. Im Falle einer vor Ort-Reparatur sind unsere Mitarbeiter inkassoberechtigt. Mit meiner Unterschrift bestätige ich diese Vereinbarung.

_____ _____ _____
Datum Ort Unterschrift

Bitte beachten Sie, dass nur **vollständig** ausgefüllte Aufträge bearbeitet werden können. Legen Sie bitte unbedingt eine Kopie des Kaufbelegs bei. Senden Sie die vollständig ausgefüllte Reparaturauftrag / Schadensmeldung per...

...Post* an: MAXXUS Group GmbH & Co KG, Service Abteilung, Zeppelinstr. 2, D-64331 Weiterstadt

...Fax an: +49 (0) 6151 39735 - 400

Eine Übermittlung per E-Mail ist leider nicht möglich.

*Brief bitte ausreichend frankieren - unfrankierte Briefe können leider nicht angenommen werden!



MAXXUS[®]



Maxxus Group GmbH & Co. KG
Zeppelinstr. 2 ♦ D-64331 Weiterstadt
Germany
E-Mail: info@maxxus.de
www.maxxus.de