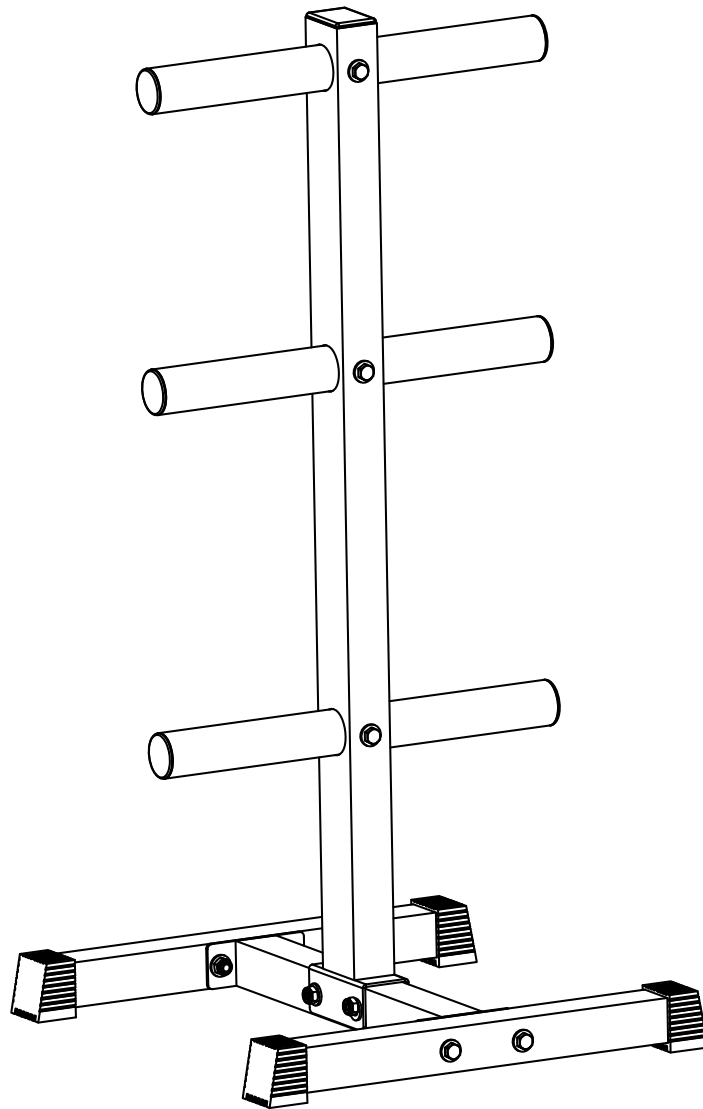


HANTELSCHEIBENSTÄNDER MIT 3 STANGEN 50/51 MM



100795

Seite 2	Inhaltsverzeichnis
Seite 3 - 4	Wichtige Informationen und Sicherheitshinweise
Seite 5	Übersicht technische Daten
Seite 6	Teileliste
Seite 7-8	Aufbauanleitung
Seite 9	Reinigung/Wartung/Entsorgung
Seite 10	Garantiebestimmungen
Seite 11-12	Trainingsinformationen
Seite 13-14	Aufwärmen/Dehnen
Seite 15	Notizen

Allgemeine Informationen

Bitte stelle sicher, dass alle Personen, die das Gerät verwenden, die Aufbau- und Gebrauchsanleitung gelesen und verstanden haben. Die Montage- und Bedienungsanleitung ist als Teil des Produktes zu betrachten und an einem sicheren Ort aufzubewahren, um im Bedarfsfall jederzeit darauf zurückgreifen zu können. Trage dafür Sorge, dass die Sicherheits- und Wartungsanweisungen exakt eingehalten werden. Jegliche davon abweichende Nutzung kann Gesundheitsschäden, Unfälle oder Beschädigungen des Gerätes zur Folge haben, für die seitens des Herstellers und Vertreibers keine Haftung übernommen werden kann.

Persönliche Sicherheit

Bevor mit der Nutzung des Gerätes begonnen werden kann, solltest Du Deinen Hausarzt aufsuchen, ob das Training für Dich aus gesundheitlicher Sicht geeignet ist. Betroffen sind hiervon vor allem Personen, die eine vererbungsbedingte Anlage zu Bluthochdruck oder Herzleiden haben, rauchen, überhöhte Cholesterinwerte aufweisen, übergewichtig sind und/oder im letzten Jahr nicht regelmäßig Sport getrieben haben. Wenn Du unter medikamentöser Behandlung stehst, die Deine Herzfrequenz beeinträchtigt, so ist ärztlicher Rat absolut unabdinglich. Bitte beachte außerdem, dass exzessives Training Deine Gesundheit ernsthaft gefährden kann. Sobald Anzeichen von Schwäche, Übelkeit, Schwindelgefühle, Schmerzen, Atemnot oder andere abnormale Symptome während des Trainings auftreten sollten, bitten wir Dich das Training sofort abzubrechen und im Notfall einen Arzt zu konsultieren.

Generell gilt, dass Sportgeräte kein Spielzeug sind. Sofern nicht anders beschrieben, darf das Gerät nur immer von einer Person zum Trainieren benutzt werden. Sie dürfen daher nur bestimmungsgemäß und von entsprechend informierten und unterwiesenen Personen benutzt werden. Personen wie Kinder, Invalide und behinderte Menschen sollten, das Gerät nur im Beisein einer weiteren Person, die eine Hilfestellung und Anleitung geben kann, benutzen. Die Benutzung des Gerätes durch unbeaufsichtigte Kinder ist durch geeignete Maßnahmen auszuschließen. Es ist darauf zu achten, dass der Trainierende und andere Personen sich niemals mit irgendwelchen Körperteilen in den Bereich von sich noch bewegenden Teilen begeben oder befinden.

Es sind Trainingskleidung und Schuhe zu tragen, die für ein Fitness-Training mit dem Gerät geeignet sind. Die Kleidung muss so beschaffen sein, dass diese aufgrund ihrer Form (z.B. Länge) während des Trainings nicht hängen bleiben kann. Die Trainingsschuhe sollten passend zum Trainingsgerät gewählt werden, grundsätzlich dem Fuß einen festen Halt geben und eine rutschfeste Sohle besitzen.

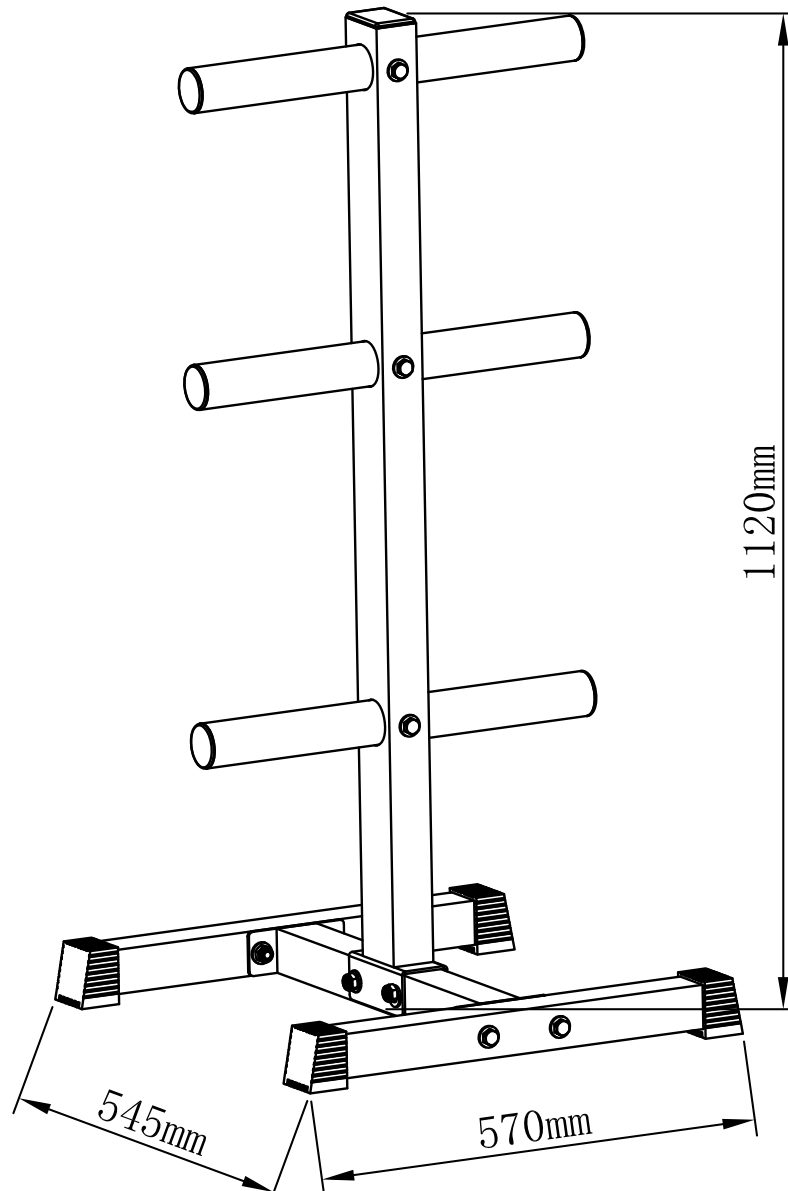
Montage

Überprüfe, ob alle Teile und Werkzeuge, die in der Teileliste aufgelistet werden, vorhanden sind. Bitte bedenke, dass einige Teile vormontiert sein können. Halte während der Montage Kinder und Tiere von der Montagefläche fern. Durch Werkzeuge, Verpackungsmaterialien wie Folien oder Kleinteile, kann eine Verletzungs- bzw. Erstickungsgefahr bestehen. Achte außerdem darauf, dass Du genügend Bewegungsfreiraum für den Aufbau hast.

Vor der ersten Benutzung und in regelmäßigen Abständen muss der feste Sitz aller Schrauben, Muttern und sonstigen Verbindungen geprüft werden, damit der sichere Betriebszustand des Gerätes sichergestellt werden kann.

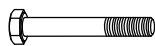
Aufstellort

Stelle das Gerät an einem ebenen, stabilen und trockenen Ort auf. Unebenheiten können, sofern vorhanden, durch justierbare Teile des Gerätes ausgeglichen werden. Um empfindliche Untergründe gegen Druckstellen und Verschmutzung zu schützen, empfehlen wir eine Bodenschutzmatte unter zulegen. Bitte entferne außerdem vor Trainingsbeginn alle Gegenstände im benötigten Trainingsradius. Die Nutzung im Freien oder in Räumen mit einer erhöhten Luftfeuchtigkeit ist nicht gestattet.



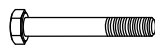
Max. Belastbarkeit: 350 kg

Bolt M10*70



2x

Bolt M10*67



4x

Bolt M10*25



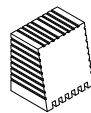
3x

Washer $\varnothing 10$



15x

Foot cover



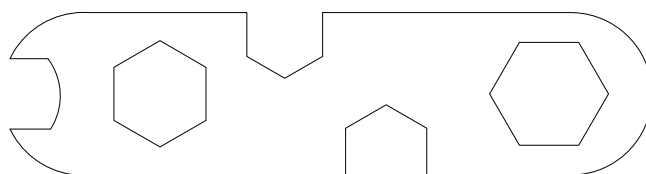
4x

Nut M10



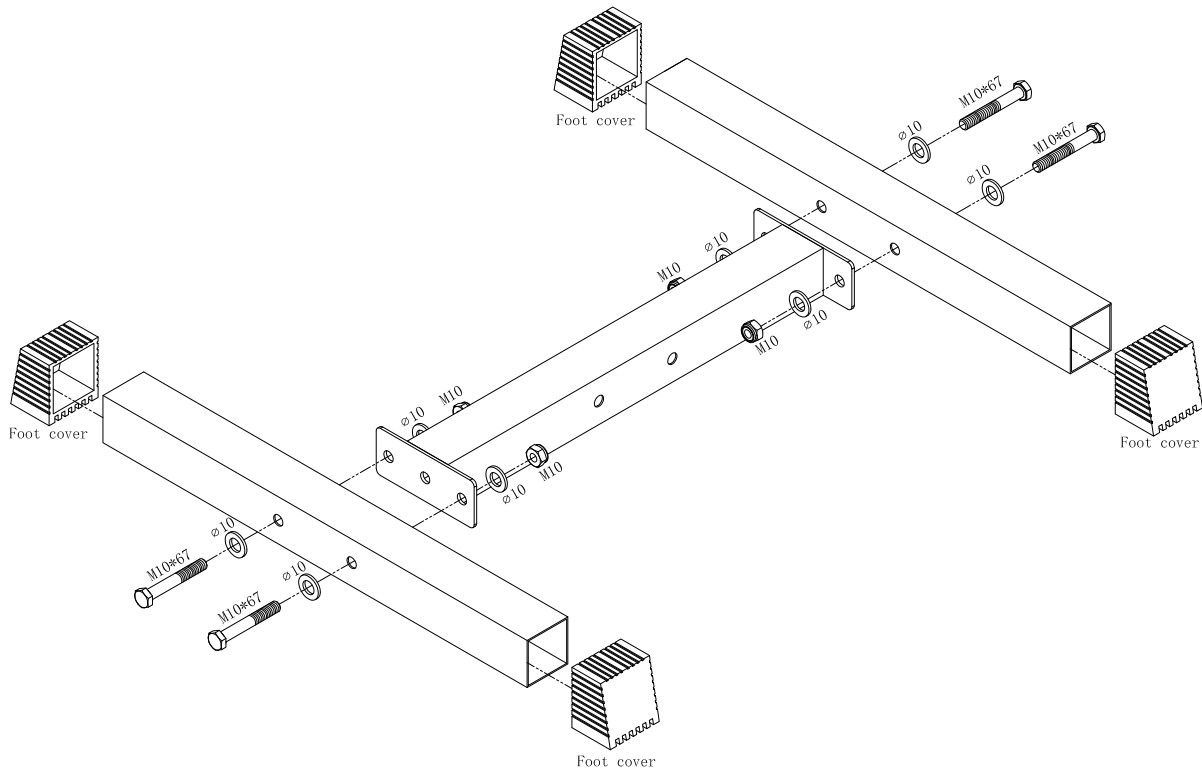
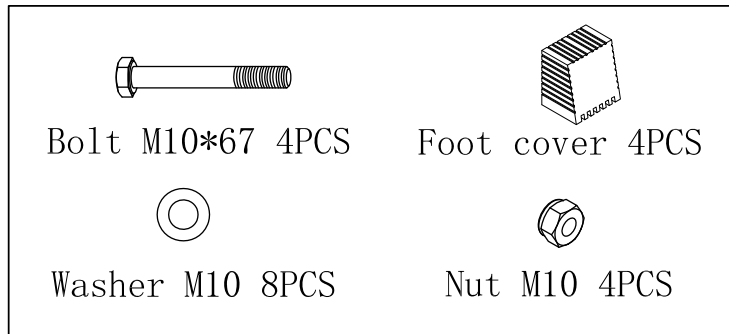
6x

Spanner

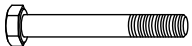
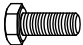




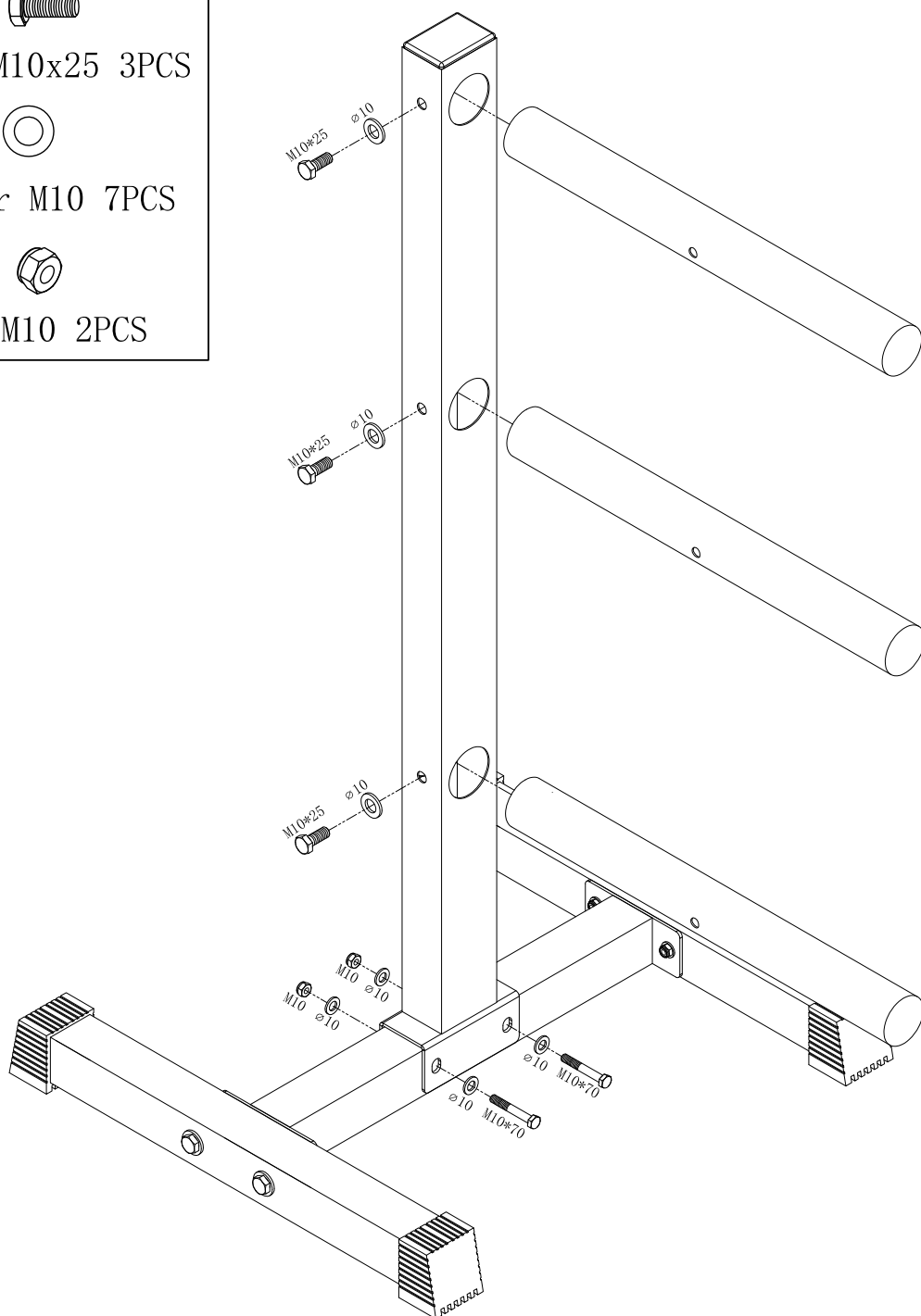
2x

1.



2.


Bolt M10*70 2PCS

Bolt M10x25 3PCS

Washer M10 7PCS

Nut M10 2PCS



Reinigung

Bitte nutze zur Reinigung nur ein leicht angefeuchtetes Tuch. Achtung! Benutze niemals Benzin, Verdüner oder andere aggressive Reinigungsmittel zur Oberflächenreinigung, da dadurch Beschädigungen verursacht werden können. Das Gerät ist nur für den privaten Heimgebrauch und zur Benutzung in Innenräumen geeignet. Halte das Gerät sauber und Feuchtigkeit vom Gerät fern. Beschädigungen, die durch Körperschweiß oder andere Flüssigkeiten entstanden sind, werden in keinem Fall durch die Gewährleistung abgedeckt.

Wartung

Wir empfehlen die Schrauben und beweglichen Teile in regelmäßigen Abständen zu überprüfen. Mit dem Gerät nur trainieren, wenn es einwandfrei funktioniert. Für eventuelle Reparaturen nur Original Ersatzteile verwenden. ACHTUNG! Das Gerät darf nur nach erfolgreicher Instandsetzung genutzt werden.

Entsorgung

Die Verpackungsmaterialien, leere Batterien und Teile des Gerätes im Sinne der Umwelt nicht mit dem Hausmüll entsorgen, sondern in dafür vorgesehene Sammelbehälter werfen oder bei geeigneten Sammelstellen abgeben. Beachte hierbei die aktuell geltenden Vorschriften.

Die Garantie beträgt 24 Monate, gilt für Neuware bei Ersterwerb und beginnt mit dem Rechnungs- bzw. Auslieferdatum. Während der Garantiezeit werden eventuelle Mängel kostenlos beseitigt. Bei Feststellung eines Mangels bist Du verpflichtet, diesen unverzüglich dem Hersteller zu melden. Es steht im Ermessen des Herstellers die Garantie durch Ersatzteilversand oder Austausch zu erfüllen. Bei Ersatzteilversand besteht die Befugnis des Austausches ohne Garantieverlust. Eine Instandsetzung am Aufstellort ist ausgeschlossen. Geräte für den Heimgebrauch sind nicht für eine kommerzielle oder gewerbliche Nutzung geeignet. Eine Zuwiderhandlung in der Nutzung hat eine Garantieverkürzung oder Garantieverlust zur Folge. Die Garantieleistung gilt nur für Material oder Fabrikationsfehler. Bei Verschleißteilen oder Beschädigungen durch missbräuchliche oder unsachgemäße Behandlung, Gewaltanwendung und Eingriffen, die ohne vorherige Absprache mit unserer Service Abteilung vorgenommen werden, erlischt die Garantie. Bitte bewahre, falls möglich, die Originalverpackung für die Dauer der Garantiezeit auf, um im Falle einer Rücksendung die Ware ausreichend zu schützen und sende keine Ware unfrei an unsere Adresse. Eine Inanspruchnahme von Garantieleistungen erwirkt keine Verlängerung der Garantiezeit. Ansprüche auf Ersatz von Schäden welche evtl. außerhalb des Gerätes entstehen (sofern eine Haftung nicht zwingend gesetzlich geregelt ist) sind ausgeschlossen.

Hersteller:

Gorilla Sports GmbH
Nordring 80
64521 Groß-Gerau

Hier findest Du unsere internationalen Partner:
www.gorillasports.eu

Trainingsvorbereitungen

Bevor mit dem Training begonnen wird, muss sich nicht nur das Trainingsgerät in einem einwandfreien Trainingszustand befinden, auch Du bzw. Dein Körper sollte ebenfalls für das Training bereit sein. Daher solltest Du, wenn Du seit längerer Zeit kein Kraft-/Ausdauertraining mehr absolviert hast, vor Beginn Deines Trainings in jedem Fall Deinen Hausarzt konsultieren und ein Fitness-Check-Up durchführen. Bitte besprich auch mit Deinem Arzt Dein Trainingsziel; sicher kann er Dir wertvolle Tipps und Informationen geben. Insbesondere gilt dies für Personen, die über 35 Jahre alt sind, Personen, die Übergewicht und/oder Probleme mit dem Herz-/Kreislaufsystem haben.

Trainingsplanung

Das A und O für ein effektives, zielorientiertes, aber auch motivierendes Training ist ein vorausschauende Trainingsplanung. Plane daher Dein Fitnesstraining in den normalen Tagesablauf als festen Bestandteil ein. Ungeplantes Training kann schnell zum Störfaktor werden, oder für eine andere Aufgabe auf unbestimmte Zeit verschoben werden. Erstelle diese Planung möglichst langfristig auf Monate bezogen und nicht nur von Tag zu Tag, oder Woche zu Woche. Zur Trainingsplanung gehört auch, dass für ausreichend Motivation während des Trainings gesorgt wird. Ideal hierzu ist Musik. Sorge auch für Trainingsbelohnungen. Setze Dir realistische Ziele, wie zum Beispiel in vier Wochen 1 kg abzunehmen, innerhalb von sechs Wochen das Trainingsgewicht um 10 kg zu steigern, etc... Wenn Deine Ziele erreicht wurden, belohne Dich selbst mit zum Beispiel einer Mahlzeit, auf die Du bisher verzichtet hast.

Warm-Up vor dem Training

Absolviere ein Warm-Up vor jeder Trainingseinheit. Wärme Deinen Körper auf, indem Du 5 - 7 Minuten vor der eigentlichen Trainingseinheit bei geringer Belastung mit einem Springseil, Crosstrainer oder ähnlichem trainierst. So bereitest Du Dich optimal auf die bevorstehende Belastung vor.

Cool-Down nach dem Training

Höre nie direkt nach der Beendigung Deines eigentlichen Trainingsprogramms sofort mit dem Training auf. Lasse Dein Training, ähnlich wie bei der Aufwärmphase noch 5 – 7 Minuten bei geringer Belastung auf einem Heimtrainer, Crosstrainer, etc. locker auslaufen. Danach solltest Du in jedem Fall Deine Muskulatur gut dehnen.

Vordere Oberschenkelmuskulatur



Stütze Dich mit der rechten Hand an einer Wand oder Ihrem Trainingsgerät ab. Hebe den linken Fuß nach hinten an und halte ihn mit der linken Hand fest. Das Knie weist gerade nach unten. Ziehe nun Deinen Oberschenkel so weit nach hinten, bis Du einen leichten Zug im Muskel verspürst. Halte diesen Zug für 15 bis 20 Sekunden lang an. Lasse Deinen Fuß langsam los und setze das Bein langsam wieder ab. Wiederhole diese Übung nun mit dem rechten Bein.

Bein- und untere Rückenmuskulatur



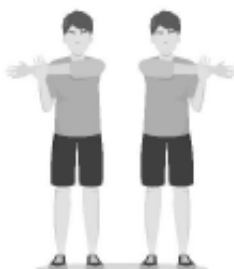
Setze Dich mit ausgestreckten Beinen auf den Boden. Versuche mit beiden Händen Deine Fußspitzen zu fassen, indem Du Deine Arme streckst und den Oberkörper leicht nach vorne beugst. Halte diese Position für 15 bis 20 Sekunden lang an. Lasse Deine Fußspitzen los und richte Deinen Oberkörper langsam und gleichmäßig wieder auf.

Trizeps und Schultern



Greife mit der linken Hand hinter den Kopf an die rechte Schulter und ziehe mit der rechten Hand an dem linken Ellbogen, bis Du ein leichtes Ziehen verspürst. Halte diese Position für 15 – 20 Sekunden. Wiederhole diese Übung nun mit der rechten Hand.

Oberkörper



Führe deinen gestreckten linken Arm auf Schulterhöhe an Deinem rechten Arm vorbei und ziehe mit der rechten Hand an Deinem linken Oberarm, bis Du ein leichtes Ziehen verspürst. Halte diese Position für 15 – 20 Sekunden. Wiederhole diese Übung nun mit der rechten Hand.

Flüssigkeitszufuhr

Vor und während des Trainings ist eine ausreichende Flüssigkeitszufuhr unerlässlich. Während einer Trainingseinheit von 60 Minuten ist es durchaus möglich, bis zu 0,5 Liter Flüssigkeit zu verlieren. Um diesen Flüssigkeitsverlust auszugleichen, ist Apfelschorle im Mischverhältnis von einem Drittel Apfelsaft und zwei Dritteln Mineralwasser ideal, da sie alle Elektrolyte und Mineralien enthält und ersetzt, die der Körper über den Schweiß verliert. 30 Minuten vor Beginn Deiner Trainingseinheit solltest Du ca. 330 ml trinken. Sorge während des Trainings für eine ausgewogene Flüssigkeitszufuhr.

Trainingshäufigkeit

Experten empfehlen an 3 bis 4 Tagen in der Woche ein Ausdauer-/Krafttraining zu absolvieren. Sicherlich wirst Du Dein gesetztes Trainingsziel umso schneller erreichen, je häufiger Du trainierst. Beachte aber bei Deiner Trainingsplanung ausreichende Trainingspausen einzuplanen, die Deinem Körper genug Zeit zur Erholung und Regeneration geben. Nach jeder Trainingseinheit solltest Du mindestens einen Tag pausieren.

Auch für das Fitness- und Krafttraining gilt: **Weniger ist oft mehr!**

GORILLA **SPORTS**

NORDRING 80, 64521 GROß-GERAU
WWW.GORILLASPORTS.EU